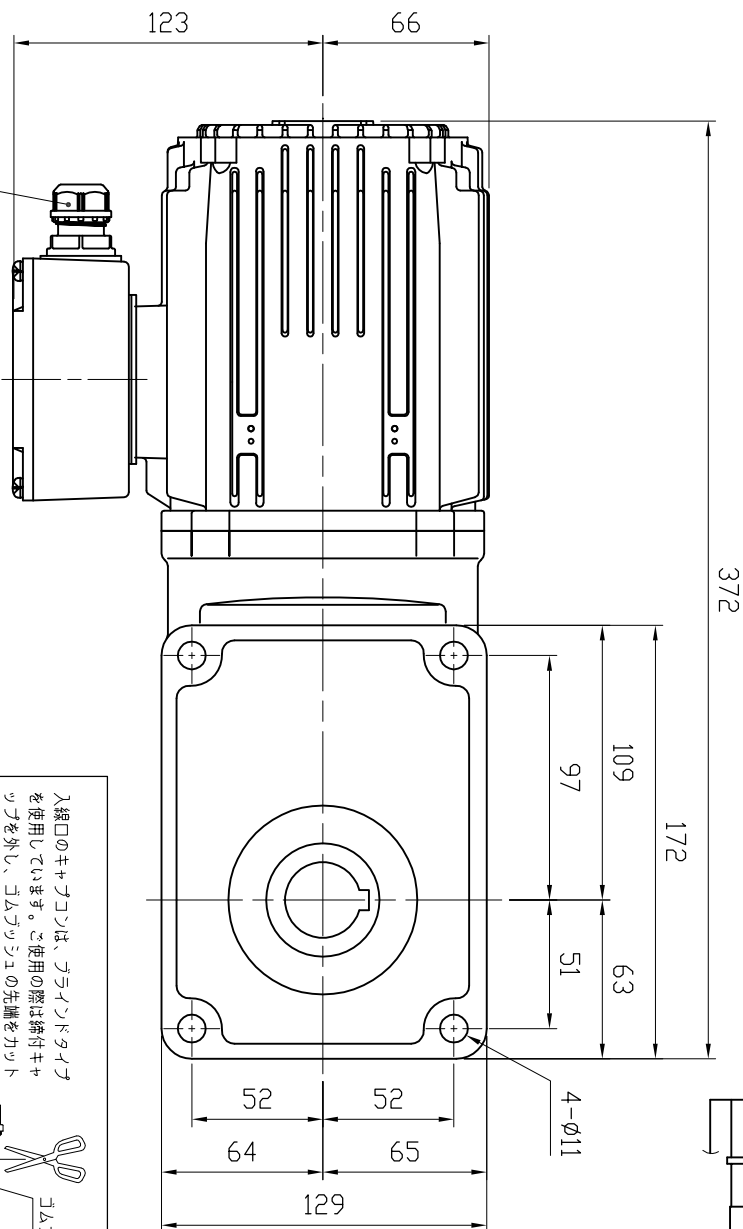
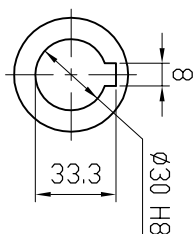
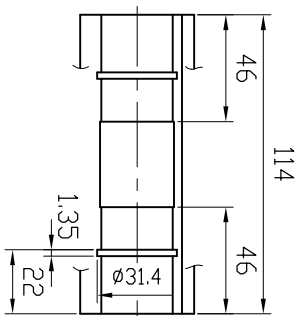


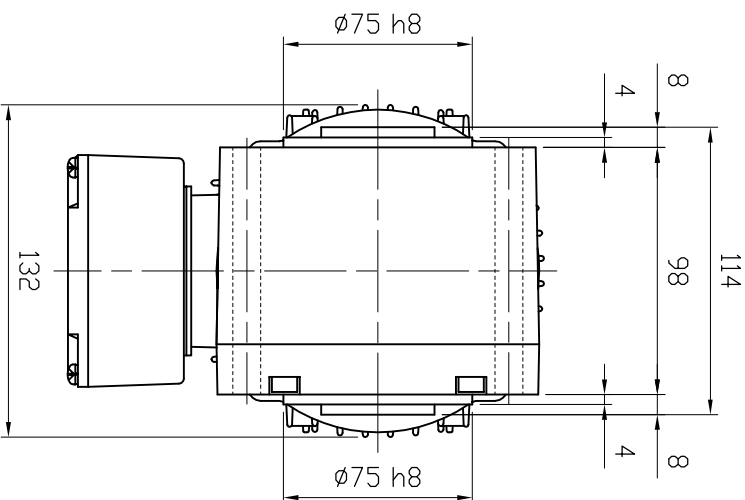
特記事項

- ・ IP65対応
- ・ グリース：食品機械用グリース（H1グレード品）
- ・ 塗装：ポリウレタン樹脂塗料（抗菌仕様）



入線口のキャパコンは、ラライワトクライフ
を使用しています。ご使用の際は締付キャ
プツを外し、ゴムワッシユの先端をカット
して下さい。ケーブル挿入後は、締付キャ
プツを確実に締付けて下さい。

締付キャプツ



MOTOR (THREE PHASE INDUCTION MOTOR)
モーター仕様（三相誘導電動機）

GEARED SPECIFICATION
減速機仕様

OUTPUT 出力	0.4 kW	RATIO 減速比	1/7, 1/10, 1/15, 1/20
VOLTS 電圧	200/200, 220 V	LUBRICANT 潤滑方式	GREASE グリース
FREQUENCY 周波数	50/60 Hz	COLOR 塗装色	BLUE ブルー
REVOLUTION 回転速度	1500/1800, 1800 r/min	TOTAL WEIGHT 製品質量	1.5 kg
RATING 定格	S1		

DATE
日付

USER
納入先

SCALE
尺度

TYPE
型式

APPROVED
承認

NAME
名称

CHECKED
照査

DRAWING No.
図番

DRAWN
作成

Y. SAITOH
富士変速機株式会社
FUJIHENSOKUKI CO., LTD

2019.5.16

VC04-007~060MHS3

1:3

VC SERIES FOOD MACHINES GEARED MOTOR
VCSシリーズ食品機械用ギヤードモーター

A. YAMADA

CH-04060MHS3-P1

Y. KODUKA