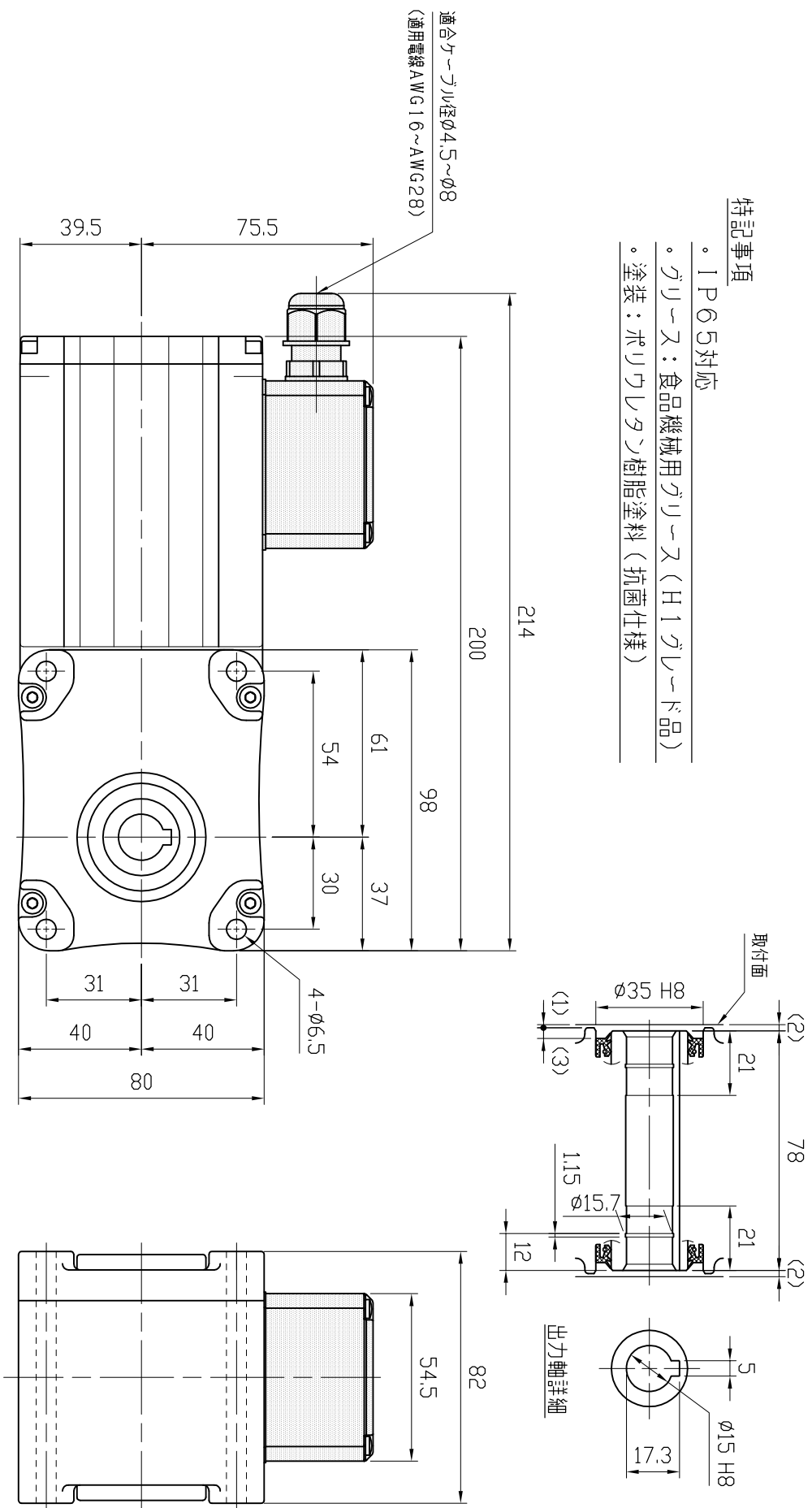


特記事項

- ・IP65対応
- ・グリース：食品機械用グリース（H1グレード品）
- ・塗装：ポリウレタン樹脂塗料（抗菌仕様）



MOTOR (THREE PHASE INDUCTION MOTOR) モーター仕様 (三相誘導電動機)		GEARED SPECIFICATION 減速機仕様	
OUTPUT 出力	25 W	RATIO 減速比	1/7, 1/10, 1/15, 1/20, 1/25, 1/30 1/40, 1/45, 1/50, 1/60, 1/80 1/100, 1/120, 1/160, 1/200, 1/240
VOLTS 電圧	200/200, 220 V	LUBRICANT 潤滑方式	GREASE グリース
FREQUENCY 周波数	50/60 Hz	COLOR 塗装色	BLUE ブルー
REVOLUTION 回転速度	1500/1800, 1800 r/min	TOTAL WEIGHT 製品質量	3 kg
RATING 定格	S1		

DATE 日付	2019.5.17	USER 納入先	
SCALE 尺度	1:2	TYPE 型式	VC003-007~240MHS3
APPROVED 承認	A. YAMADA	NAME 名称	VC SERIES FOOD MACHINES GEARED MOTOR VCシリーズ食品機械用ギヤードモーター
CHECKED 照査	Y. KODUKA	DRAWING No. 図番	CA-25240MHS3-P1
DRAWN 作成	Y. SAITOH	<b>富士変速機株式会社</b> FUJITHENSOKUKI CO., LTD	