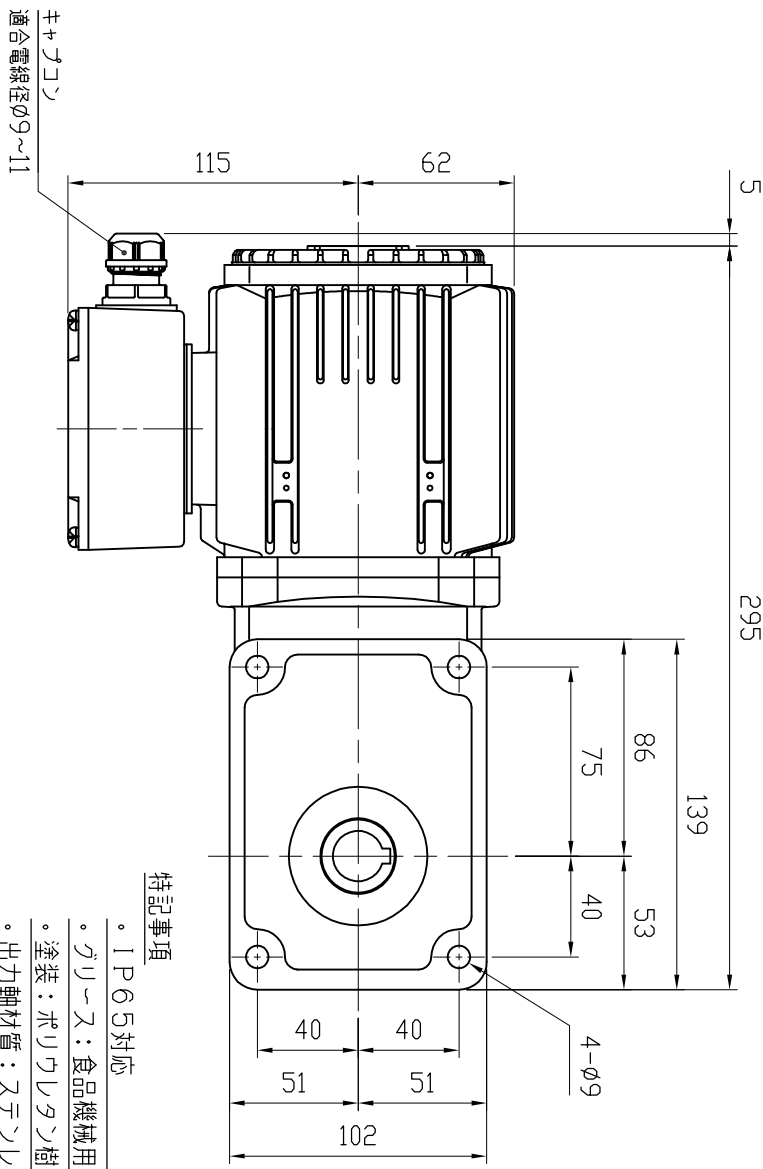
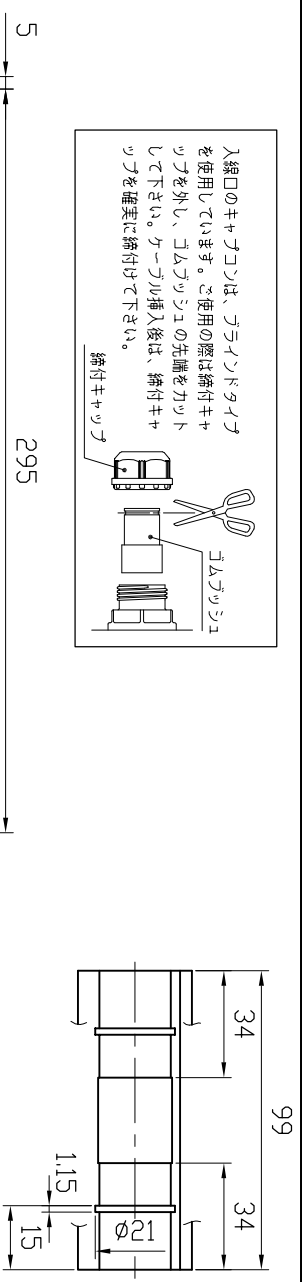


入線口のキャパコンは、ブラインドタイプを使用しています。ご使用の際は締付キャップを外し、ゴムワッシの先端をカットして下さい。ケーブル挿入後は、締付キャップを確実に締付けて下さい。

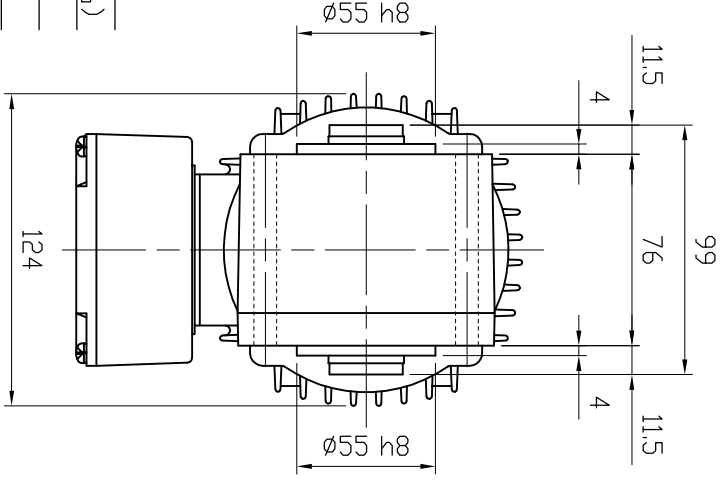
入線口のキャパコンは、ブラインドタイプを使用しています。ご使用の際は締付キャップを外し、ゴムワッシの先端をカットして下さい。ケーブル挿入後は、締付キャップを確実に締付けて下さい。



キャパコン
適合電線径φ9~11

特記事項

- ・IP65対応
- ・グリース：食品機械用グリース（H1グレード品）
- ・塗装：ポリウレタン樹脂塗料（抗菌仕様）
- ・出力軸材質：ステンレス



MOTOR (THREE PHASE INDUCTION MOTOR) モータ仕様 (三相誘導電動機)		GEARED SPECIFICATION 減速機仕様	
OUTPUT 出力	0.1 kW	RATIO 減速比	1/10, 1/15, 1/20
VOLTS 電圧	200/200, 220 V	LUBRICANT 潤滑方式	1/25, 1/30, 1/40
FREQUENCY 周波数	50/60 Hz	GREASE グリース	1/45, 1/50, 1/60
REVOLUTION 回転速度	1500/1800, 1800 r/min	COLOR 塗装色	BLUE ブルー
RATING 定格	S1	TOTAL WEIGHT 製品質量	8 kg

DATE 日付	2019.5.16	USER 納入先	
SCALE 尺度	1:3	TYPE 型式	VC01-010~060MHS4
APPROVED 承認	A. YAMADA	NAME 名称	VC SERIES FOOD MACHINES GEARED MOTOR
CHECKED 照査	Y. KODUKA	DRAWING No. 図番	CH-01060MHS4-P1
DRAWN 作成	Y. SAITOH	富士変速機株式会社 FUJIHENSOKUKI CO., LTD	