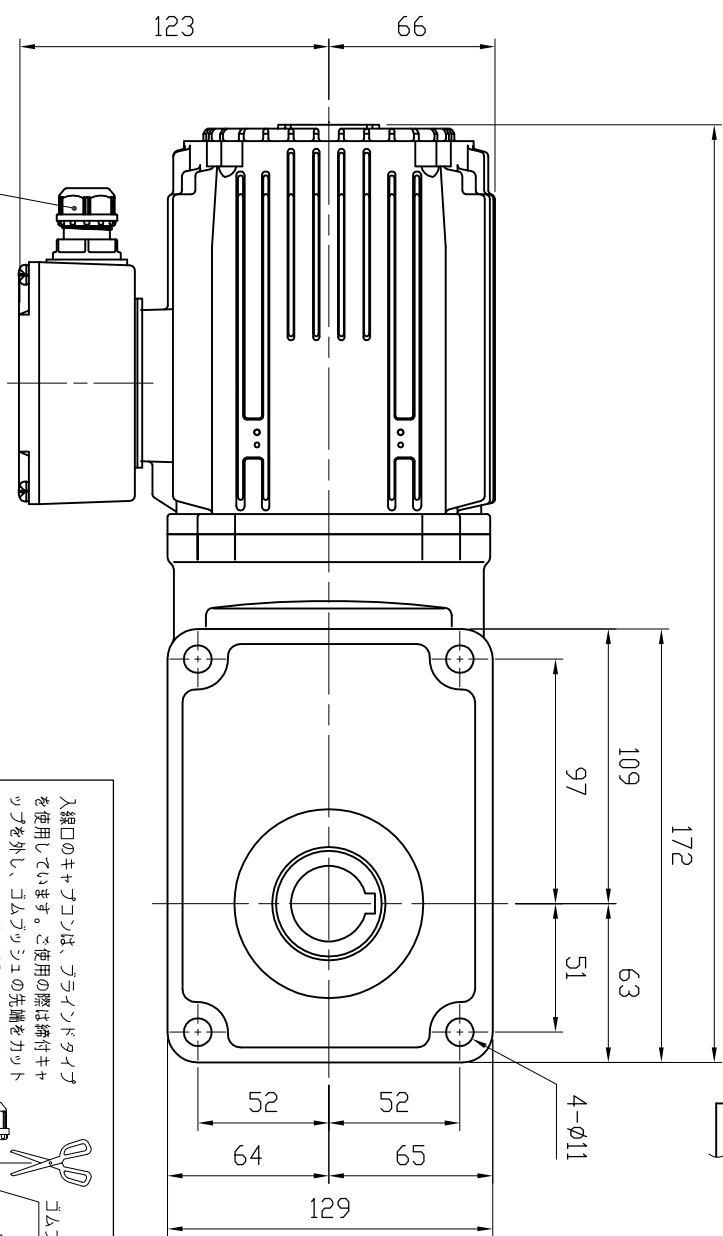
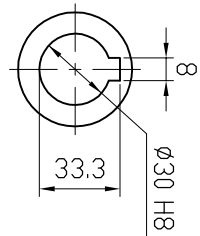
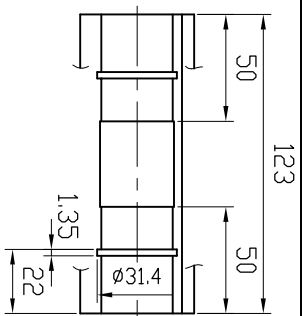


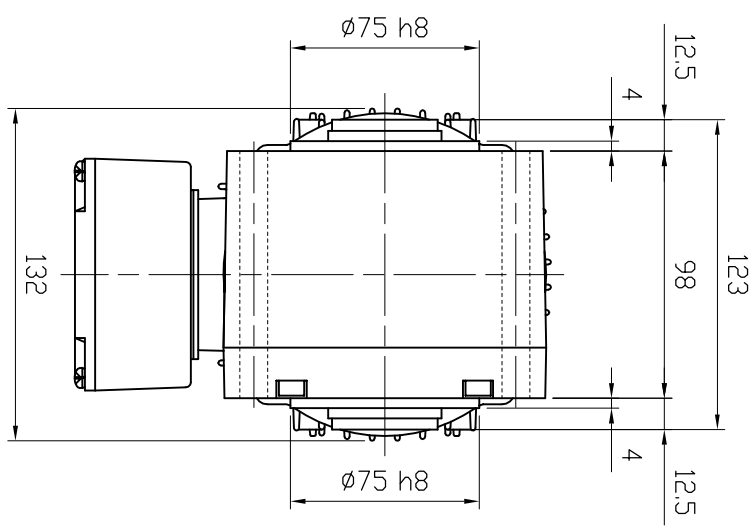
特記事項

- ・ I P 6 5 対応
- ・ グリース：食品機械用グリース（H1 グレード品）
- ・ 塗装：ポリウレタン樹脂塗料（抗菌仕様）
- ・ 出力軸材質：ステンレス



入線口のキャパコンは、ラナインドライアを使用しています。ご使用の際は、必ずキャパコンを外し、ゴムワッシユの先端をカットして下さい。ケーブル挿入後は、必ずキャパコンを確実に締付けて下さい。

キャパコン  
適合電線径φ9~11



MOTOR (THREE PHASE INDUCTION MOTOR) モーター仕様 (三相誘導電動機)	GEARED SPECIFICATION 減速機仕様	
---	-------------------------------	--

OUTPUT 出力	0.4 kW	RATIO 減速比	1/10, 1/15, 1/20
VOLTS 電圧	200/200, 220 V	LUBRICANT 潤滑方式	1/25, 1/30, 1/40
FREQUENCY 周波数	50/60 Hz	GREASE グリース	1/45, 1/50, 1/60

REVOLUTION 回転速度	1500/1800, 1800 r/min	COLOR 塗装色	BLUE ブルー
RATING 定格	S1	TOTAL WEIGHT 製品質量	1.5 kg

DATE 日付	2019.5.16	USER 納入先	
SCALE 尺度	1:3	TYPE 型式	VC04-010~060MHS4
APPROVED 承認	A. YAMADA	NAME 名称	VC SERIES FOOD MACHINES GEARED MOTOR
CHECKED 照査	Y. KODUKA	DRAWING No. 図番	CH-04060MHS4-P1

DRAWN 作成	Y. SAITOH	<b>富士変速機株式会社</b> FUJIIHENSOKUKI CO., LTD	