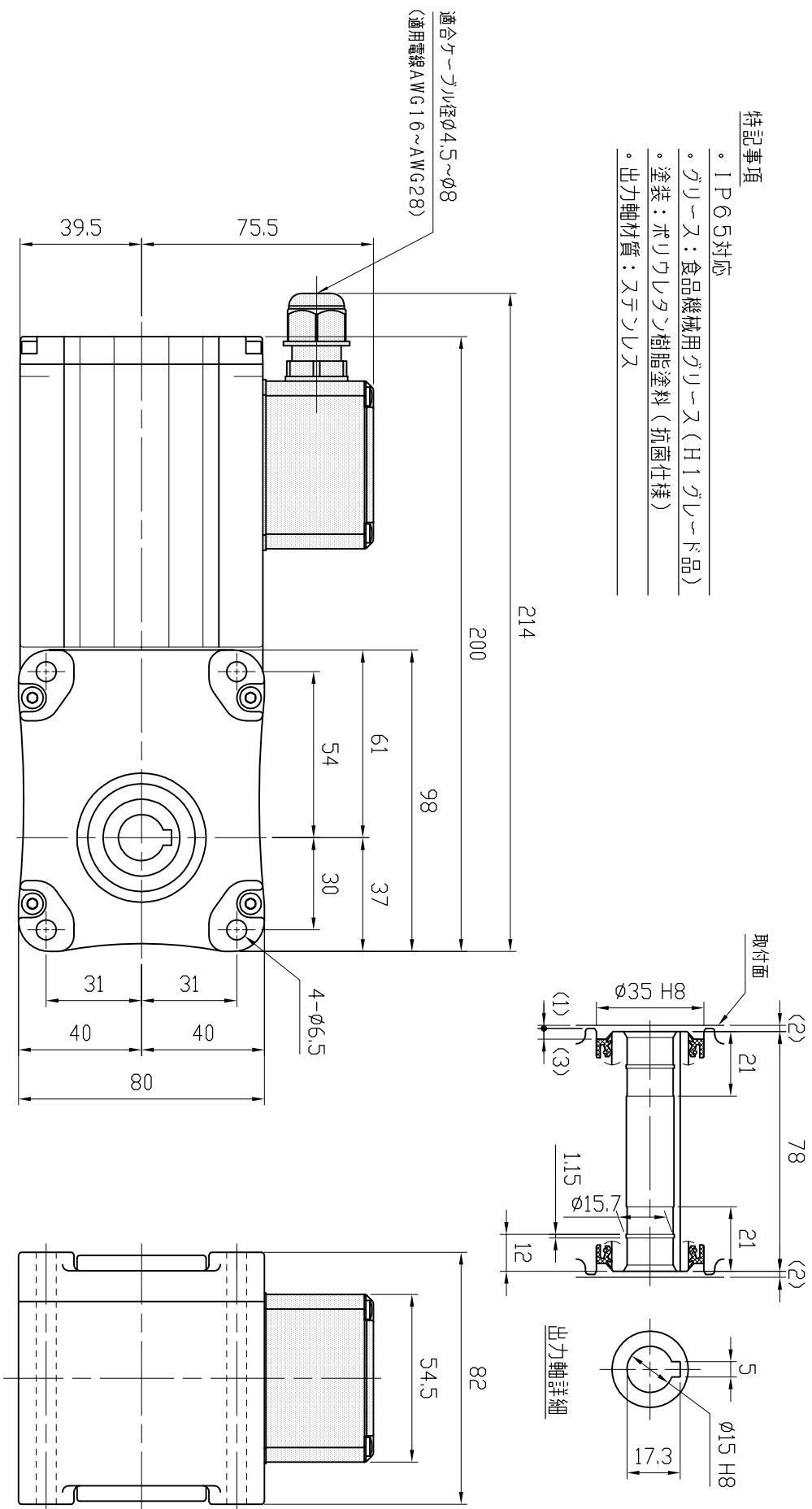


特記事項

- ・ I P 65 対応
- ・ グリース：食品機械用グリース（H1 グレード品）
- ・ 塗装：ポリウレタン樹脂塗料（抗菌仕様）
- ・ 出力軸材質：ステンレス



MOTOR (THREE PHASE INDUCTION MOTOR) モーター仕様 (三相誘導電動機)		GEARED SPECIFICATION 減速機仕様	
OUTPUT 出力	25 W	RATIO 減速比	1/1.5, 1/2.0, 1/2.5, 1/3.0, 1/4.0 1/4.5, 1/5.0, 1/6.0, 1/8.0, 1/10.0 1/12.0, 1/16.0, 1/20.0, 1/24.0
VOLTS 電圧	200/200, 220 V	LUBRICANT 潤滑方式	GREASE グリース
FREQUENCY 周波数	50/60 Hz	COLOR 塗装色	BLUE ブルー
REVOLUTION 回転速度	1500/1800, 1800 r/min	TOTAL WEIGHT 製品質量	3 kg
RATING 定格	S1		

DATE 日付	2019.5.17	USER 納入先	
SCALE 尺度	1:2	TYPE 型式	VC003-015~240MHS4
APPROVED 承認	A. YAMADA	NAME 名称	VC SERIES FOOD MACHINES GEARED MOTOR VCシリーズ食品機械用ギヤードモータ
CHECKED 照査	Y. KODUKA	DRAWING No. 図番	CA-25240MHS4-P1
DRAWN 作成	Y. SAITOH	富士変速機株式会社 FUJITHENSOKUKI CO., LTD	