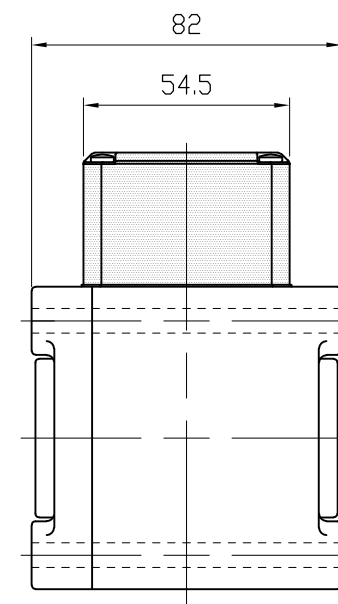
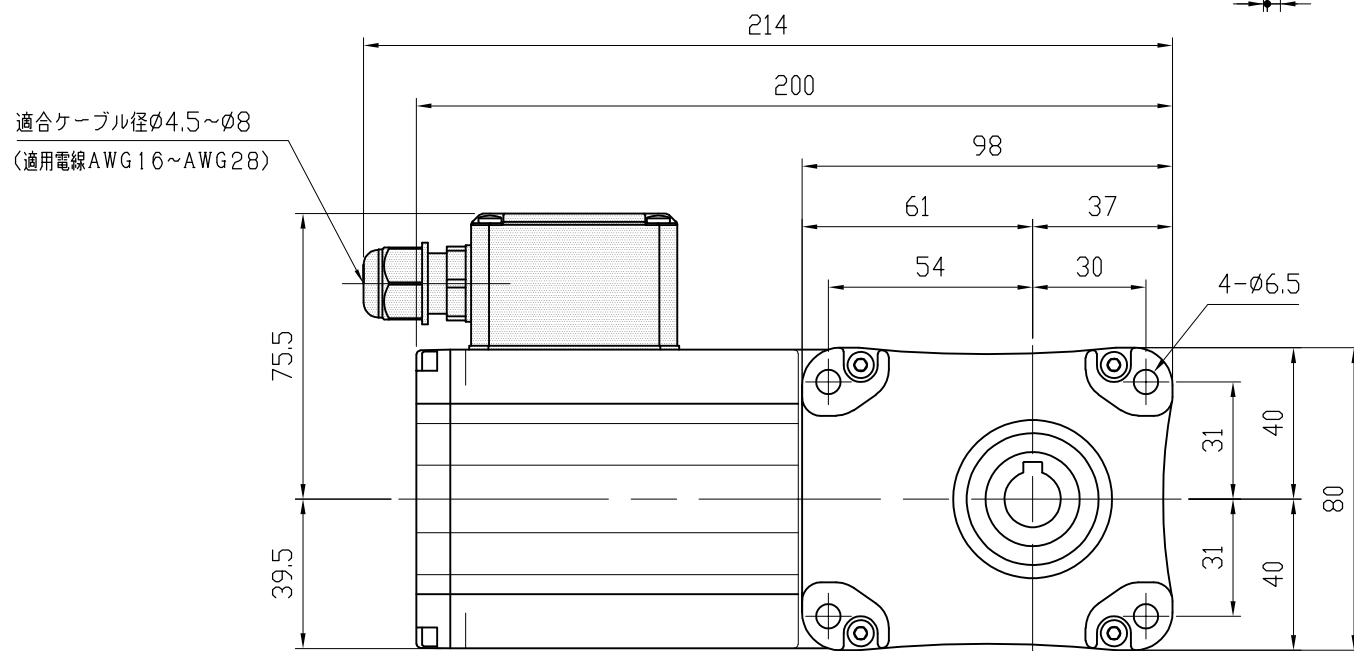
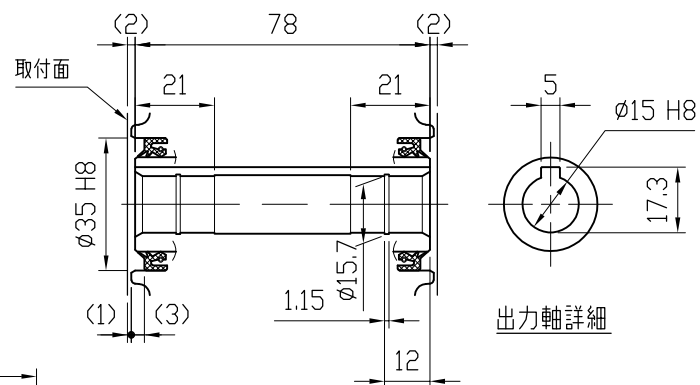


特記事項

- ・ IP65対応
- ・ グリス：食品機械用グリス（H1グレード品）
- ・ 塗装：ポリウレタン樹脂塗料（抗菌仕様）
- ・ 出力軸材質：ステンレス



MOTOR (THREE PHASE INDUCTION MOTOR) モータ仕様 (三相誘導電動機)		GEARED SPECIFICATION 減速機仕様	
OUTPUT 出力	40 W	RATIO 減速比	1/15, 1/20, 1/25, 1/30, 1/40 1/45, 1/50, 1/60, 1/80, 1/100 1/120, 1/160, 1/200, 1/240
VOLTS 電圧	200/200, 220 V		
FREQUENCY 周波数	50/60 Hz	LUBRICANT 潤滑方式	GREASE グリス
REVOLUTION 回転速度	1500/1800, 1800 r/min	COLOR 塗装色	BLUE ブルー
RATING 定格	S1	TOTAL WEIGHT 製品質量	3 kg

DATE 日付	2019.5.17	USER 納入先	
SCALE 尺度	1:2	TYPE 型式	VC004-015~240MHS4
APPROVED 承認	A. YAMADA	NAME 名称	VC SERIES FOOD MACHINES GEARED MOTOR VCシリーズ食品機械向ギヤードモータ
CHECKED 照査	Y. KODUKA	DRAWING No. 図番	CA-40240MHS4-P1
DRAWN 作成	Y. SAITOH	富士変速機株式会社 FUJIHENSOKUKI CO., LTD	