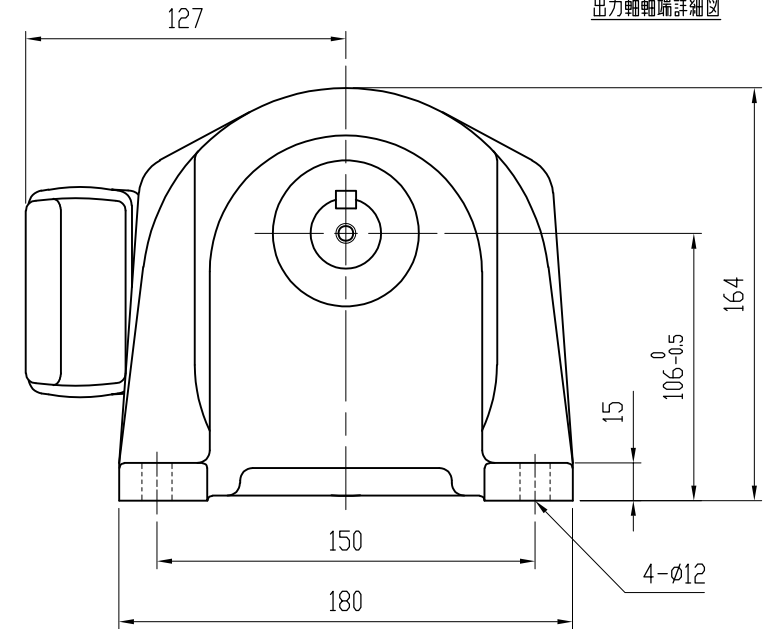
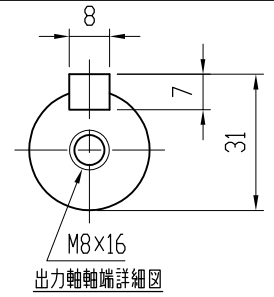


特記事項

- ・グリース：食品機械用グリース（H1グレード品）
- ・塗装：ポリウレタン樹脂塗料（抗菌仕様）



MOTOR (THREE PHASE INDUCTION MOTOR) モータ仕様（三相誘導電動機）		GEARED SPECIFICATION 減速機仕様	
OUTPUT 出力	0.75 kW	RATIO 減速比	1/3, 1/5 1/10, 1/15 1/20, 1/25, 1/30
VOLTS 電圧	200/200, 220 V		
FREQUENCY 周波数	50/60 Hz	LUBRICANT 潤滑方式	GREASE グリース
REVOLUTION 回転速度	1500/1800, 1800 r/min	COLOR 塗装色	BLUE ブルー
RATING 定格	S1	TOTAL WEIGHT 製品質量	19 kg

DATE 日付	2021.6.22	USER 納入先	
SCALE 尺度	1:3	TYPE 型式	VX08-003~030EMS1
APPROVED 承認	A. YAMADA	NAME 名称	VX SERIES GEARED MOTOR VXシリーズギヤードモータ
CHECKED 照査	Y. KODUKA	DRAWING No. 図番	ND-08030EMS1-P1
DRAWN 作成	Y. OMURA	富士変速機株式会社 FUJIHENSOKUKI CO., LTD	