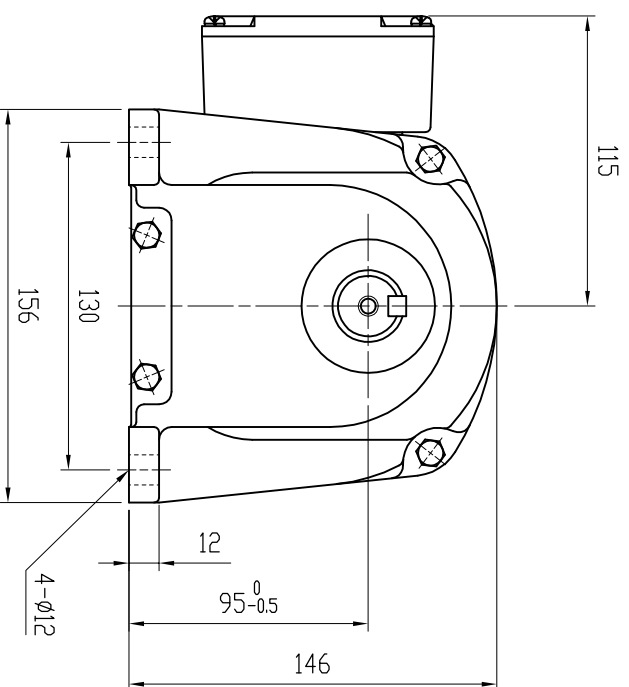
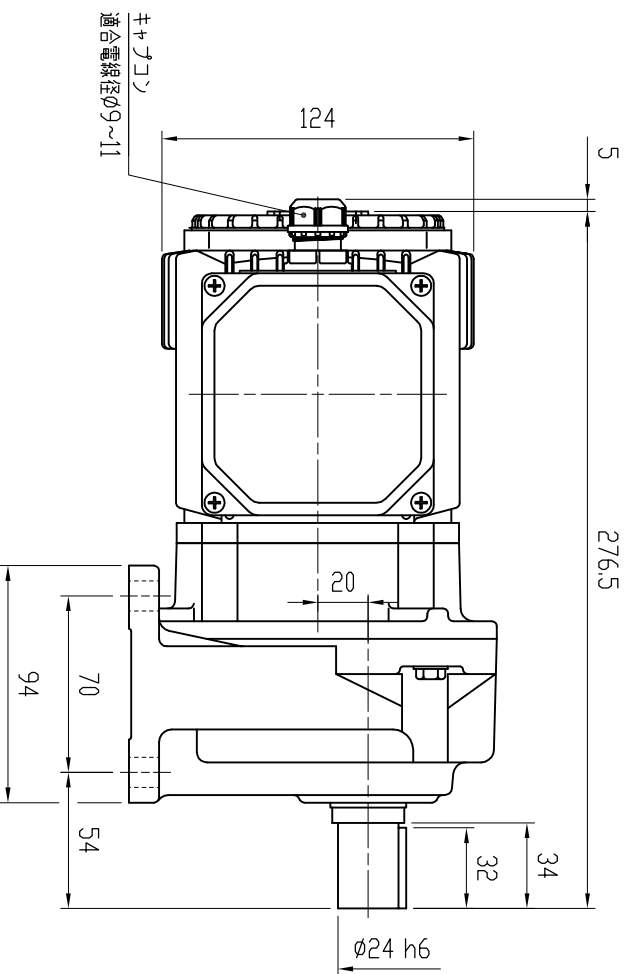
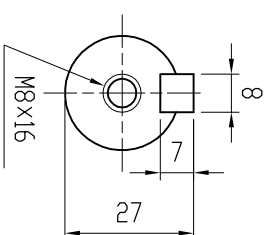


特記事項

- ・IP65対応
- ・グリース：食品機械用グリース（H1グレード品）
- ・塗装：ポリウレタン樹脂塗料（抗菌仕様）
- ・出力軸材質：ステンレス



MOTOR (THREE PHASE INDUCTION MOTOR) モーター仕様 (三相誘導電動機)		GEARED SPECIFICATION 減速機仕様	
OUTPUT 出力	0.1 kW	RATIO 減速比	1/60, 1/80 1/100, 1/120 1/160, 1/200
VOLTS 電圧	200/200, 220 V	LUBRICANT 潤滑方式	GREASE グリース
FREQUENCY 周波数	50/60 Hz	COLOR 塗装色	BLUE ブルー
REVOLUTION 回転速度	1500/1800, 1800 r/min	TOTAL WEIGHT 製品質量	7.5 kg
RATING 定格	S1		

DATE 日付	2019.5.10	USER 納入先	
SCALE 尺度	1:3	TYPE 型式	VX01-060~200MS4
APPROVED 承認	A. YAMADA	NAME 名称	VX SERIES FOOD MACHINES GEARED MOTOR VXシリーズ食品機械向けギヤードモータ
CHECKED 照査	Y. KODUKA	DRAWING No. 図番	ND-01200MS4-P1
DRAWN 作成	Y. SAITOH	<b>富士変速機株式会社</b> FUJIHENSOKUKI CO., LTD	