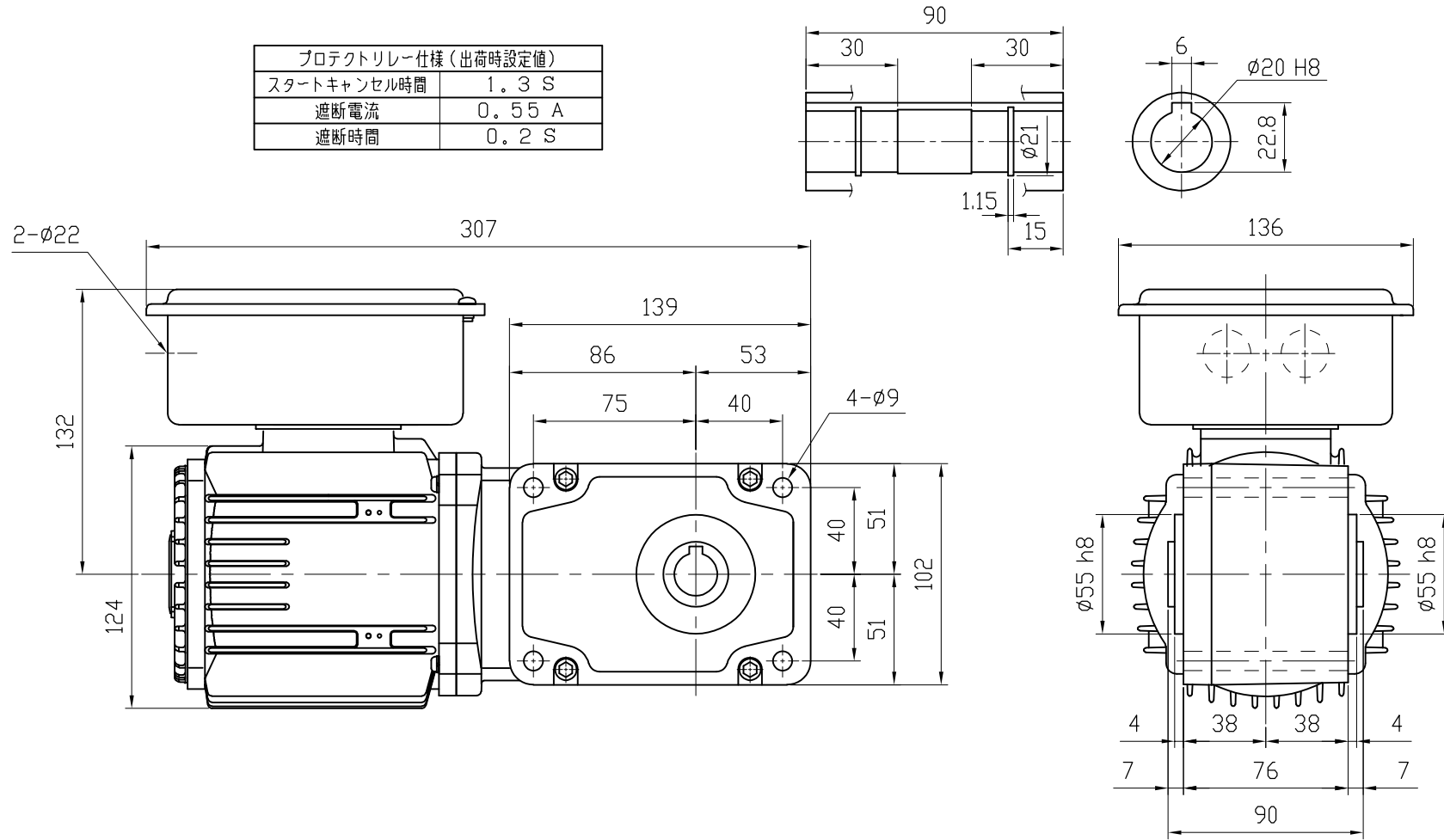


プロテクトリレー仕様 (出荷時設定値)	
スタートキャンセル時間	1.3 S
遮断電流	0.55 A
遮断時間	0.2 S



MOTOR (THREE PHASE INDUCTION MOTOR) モータ仕様 (三相誘導電動機)		GEARED SPECIFICATION 減速機仕様	
CAPACITY 出力	0.1 kW	RATIO 減速比	1/7, 1/10, 1/15, 1/20 1/25, 1/30, 1/40 1/45, 1/50, 1/60
VOLTS 電圧	200/200, 220 V		
FREQUENCY 周波数	50/60 Hz	LUBRICANT 潤滑方式	GREASE グリス
REVOLUTION 回転速度	1500/1800, 1800 r/min	COLOR 塗装色	SILVER シルバー
RATING 定格	S1	TOTAL WEIGHT 製品質量	8.5 kg

DATE 日付	2013.9.3	USER 納入先	
SCALE 尺度	1:3	TYPE 型式	VC01-007~060MHP
APPROVED 承認	A. YAMADA	NAME 名称	VC SERIES PROTECT RELAY GEARED MOTOR VCシリーズプロテクトリレー付ギヤードモータ
CHECKED 照査	T. OHTSUBO	DRAWING No. 図番	CH-01060MHP-P1
DRAWN 作成	K. NARIHARA	<b>富士変速機株式会社</b> FUJIHENSOKUKI CO., LTD	