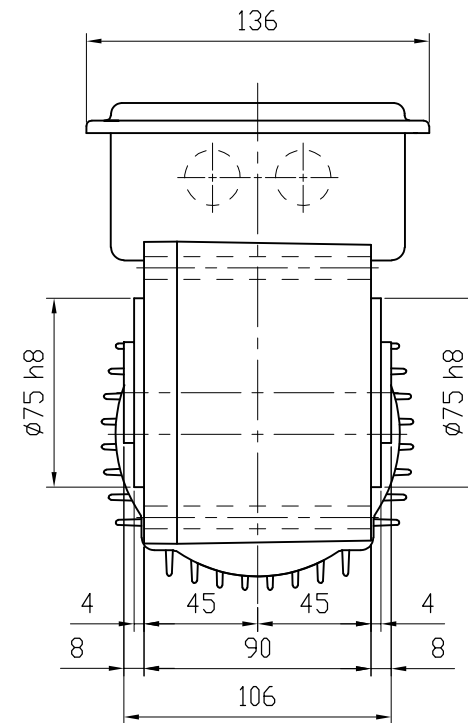
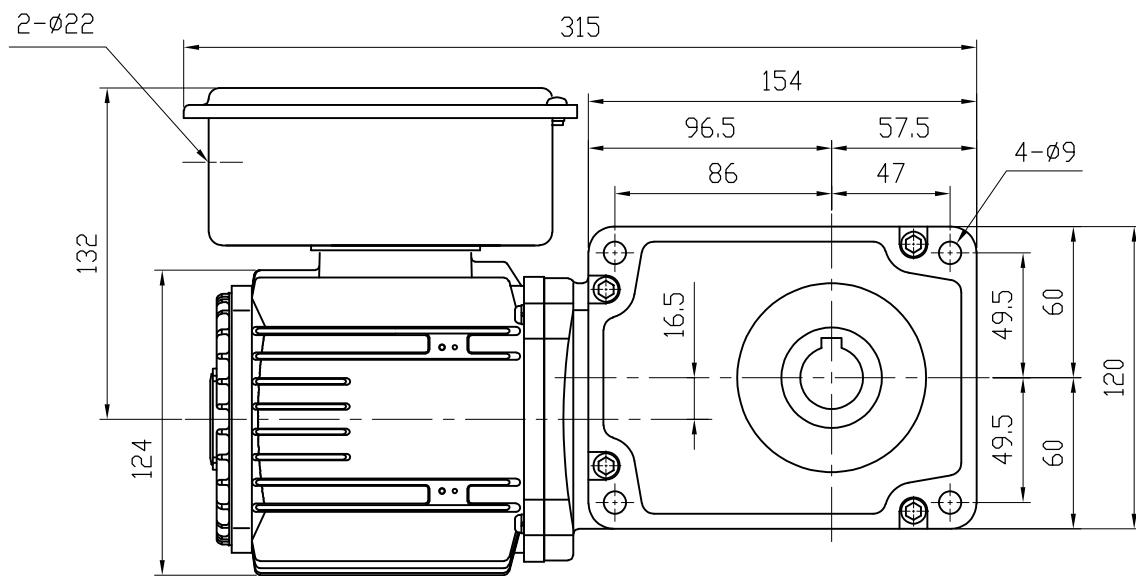
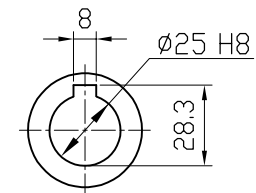
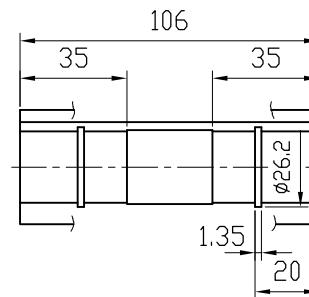


| | |
|---------------------|--------|
| プロテクトリレー仕様 (出荷時設定値) | |
| スタートキャンセル時間 | 1.3 S |
| 遮断電流 | 0.55 A |
| 遮断時間 | 0.2 S |



| | | | |
|--|-----------------------|-------------------------------|----------------|
| MOTOR (THREE PHASE INDUCTION MOTOR) モータ仕様 (三相誘導電動機) | | GEARED SPECIFICATION 減速機仕様 | |
| CAPACITY 出力 | 0.1 kW | RATIO 減速比 | 1/80, 1/100 |
| VOLTS 電圧 | 200/200, 220 V | | 1/120, 1/160 |
| FREQUENCY 周波数 | 50/60 Hz | LUBRICANT 潤滑方式 | GREASE グリス |
| REVOLUTION 回転速度 | 1500/1800, 1800 r/min | COLOR 塗装色 | SILVER シルバー |
| RATING 定格 | S1 | TOTAL WEIGHT 製品質量 | 12 kg |

| | | | |
|----------------|-------------|--|--|
| DATE 日付 | 2013.9.3 | USER 納入先 | |
| SCALE 尺度 | 1:3 | TYPE 型式 | VC01-080~240MHP |
| APPROVED 承認 | A. YAMADA | NAME 名称 | VC SERIES PROTECT RELAY GEARED MOTOR VCシリーズプロテクトリレー付ギヤードモータ |
| CHECKED 照査 | T. OHTSUBO | DRAWING No. 図番 | CH-01240MHP-P1 |
| DRAWN 作成 | K. NARIHARA | 富士変速機株式会社 FUJIHENSOKUKI CO., LTD | |