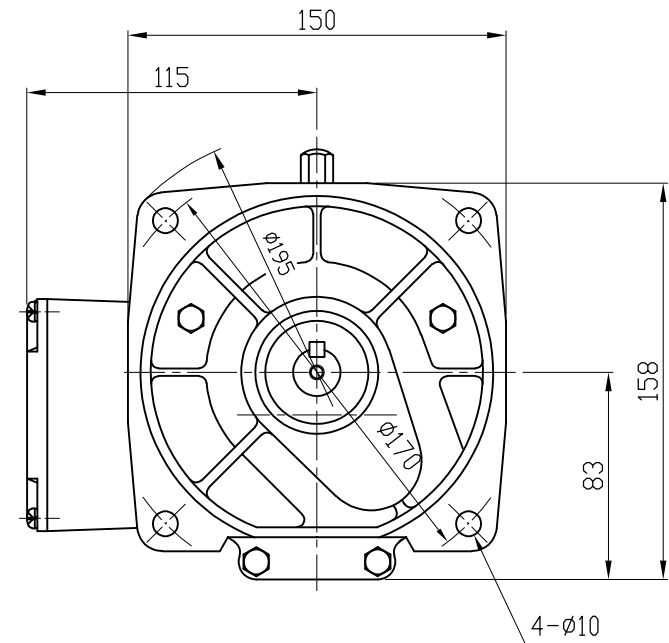


OUTPUT KEY



MOTOR (THREE PHASE INDUCTION MOTOR) モータ仕様 (三相誘導電動機)		GEARED SPECIFICATION 減速機仕様		BRAKE SPECIFICATION ブレーキ仕様		DATE 日付	2018.2.15	USER 納入先	
CAPACITY 出力	0.2 kW	RATIO 減速比	1/5, 1/10 1/15, 1/20 1/25, 1/30	BRAKE TORQUE ブレーキトルク	2.0 N·m	SCALE 尺度	1:3	TYPE 型式	VX02-005~030BFW
VOLTS 電圧	200/200, 220 V			TYPE 方式	NEGATIVE ACTUATED 無励磁作動形	APPROVED 承認	T. TSUJI	NAME 名称	VX SERIES WATERPROOF GEARED MOTOR VXシリーズ防水型ギヤードモータ
FREQUENCY 周波数	50/60 Hz	LUBRICAT 潤滑方式	GREASE グリス	CHECKED 照査	Y. KODUKA	DRAWING No. 図番	ND-02030BFW-P1		
REVOLUTION 回転速度	1500/1800, 1800 r/min	COLOR 塗装色	SILVER シルバー(防水)						
RATING 定格	S1	TOTAL WEIGHT 製品質量	10 kg						