

ギヤードモータ

VX 平行軸 Series

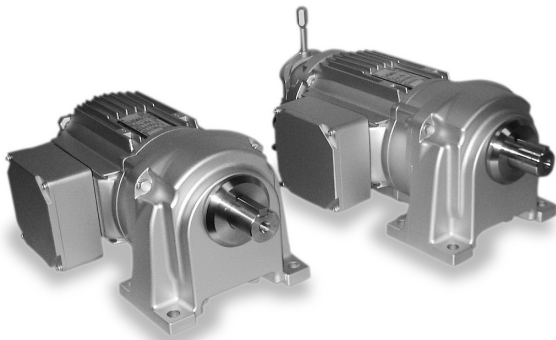
防水型

0.1kW~0.4kW

取扱説明書

安全にご使用いただくために

- ギヤードモータの取扱いは、作業に習熟の方が行ってください。
また、この取扱説明書に記載されている内容は、製品をご使用いただく前に必ず熟読し、充分にご理解いただく必要があります。
- 本取扱説明書は、実際にご使用いただくお客様の手元まで届くようご配慮ください。
- 本取扱説明書は、製品をお取扱いいただく前にいつでも使用できるよう、大切に保管してください。



タチカワブラインドグループ
富士変速機株式会社

No. NW-VX87

このたびは、VXシリーズ ギヤードモータをご購入くださり、まことにありがとうございます。
ございます。

この取扱説明書は、本機の性能を十分に発揮し安全にご使用いただくために、必要な
事項を記載したものです。ご使用前に、必ずお読みください。

本取扱説明書では取扱を誤った場合、発生が予想される危害・損害の程度を、基本的
に「危険」・「注意」のランクに分類して表示してあります。その定義と表示は次のとおり
です。



危険

取扱を誤った場合に、危険な状況が起こりえて、
死亡または重傷を受ける可能性が想定される場合。



注意

取扱を誤った場合に、危険な状況が起こりえて、
中程度の損害や軽傷を受ける可能性が想定される場
合および物的損害のみの発生が想定される場合。

なお、「注意」に記載した事項でも、状況によっては重大な結果に結び付く可能性があり
ます。いずれも重要な内容を記載してありますので、必ずお守りください。

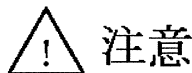
目次

1. 全般	P. 2
2. 荷受け時	P. 2
3. 使用環境	P. 3
4. 相手機械への据付け・連結	P. 3
5. 配線	P. 5
6. ブレーキの取扱い	P. 7
7. 運転	P. 8
8. 保守・点検・修理	P. 9
9. お問い合わせについて	P. 12
10. 構造図	P. 13
11. 軸受・オイルシール型番	P. 14

1. 全般



- 運搬・設置・配管・配線・運転・操作・保守・点検の作業は、必ず専門知識と技能を持った人が実施してください。爆発・引火・火災・感電・けが・装置破損等のおそれがあります。
- 活線状態で作業しないでください。必ず電源を切って作業してください。感電の恐れがあります。



- ギヤードモータの銘板、または製作仕様書の仕様以外で使用しないでください。感電・けが・装置破損等のおそれがあります。
- ギヤードモータの開口部に、指や物を入れしないでください。感電・けが・火災・装置破損等のおそれがあります。
- 損傷したギヤードモータを使用しないでください。けが、火災などのおそれがあります。
- 銘板を取り外さないでください。
- お客様による製品の改造は、当社の保証範囲外ですので、責任を負いません。

2. 荷受け時



- 運搬のために吊り上げた際に、製品の下方へ立ち入ることは、絶対にしないでください。落下による人身事故の恐れがあります。



- 天地を確認の上、開梱してください。けがのおそれがあります。
- 木箱梱包はクギに注意して開梱してください。けがのおそれがあります。
- 現品が注文通りのものかどうか、確認してください。間違った製品を設置した場合、けが、装置破損等のおそれがあります。
(銘板で 形式・減速比・モータ仕様 などをお確かめください。)
- 運搬時は 落下・転倒 すると危険ですので、十分ご注意ください。
- 吊り金具があるギヤードモータの運搬には、必ず吊り金具をご使用ください。
ただし機械に据え付けた後、吊り金具で機械全体を吊り上げることは避けてください。吊り金具の破損や、落下転倒によるけが、装置破損 等のおそれがあります。
- 吊り上げる前に 銘板・梱包箱・外形図・カタログ 等により、ギヤードモータの質量を確認し、吊り具の定格荷重以上のギヤードモータは吊らないでください。ボルトの破損や落下・転倒によるけが、装置破損等のおそれがあります。

- 輸送中の事故などで、損傷している箇所がないかお確かめください。
 - 締付けボルト・ナットのゆるんでいる箇所がないかお確かめください。
- ※ 万一、不具合箇所や疑問な点がございましたら、お買い上げの販売店、または弊社までご連絡ください。

3. 使用環境



- 爆発性雰囲気中では使用しないでください。
爆発・引火・火災・感電・けが・装置破損等の原因となります。
- ブレーキに水・油脂類が付着しないようにしてください。ブレーキトルクの低下による落下・暴走事故のおそれがあります。



- ギヤードモータの周囲には、可燃物を絶対に置かないでください。火災のおそれがあります。
- ギヤードモータの周囲には、通風を妨げるような障害物を置かないでください。
冷却が疎外され、異常加熱によるやけど、火災のおそれがあります。

- 使用場所の条件
 - ・ 水中や高水圧のかかる場所での使用はできません。
 - ・ 周囲温度は $-15\sim 40^{\circ}\text{C}$ の範囲 であること。
ブレーキ付きについては、 $0\sim 40^{\circ}\text{C}$ の範囲 であること。
 - ・ 周囲湿度は 85%以下（結露しないこと） であること。
 - ・ 雰囲気は 腐食性ガス・爆発性ガス・蒸気 等がないこと。
 - ・ ほこりなどが少ないこと。
 - ・ 風通しが良いこと。
- 製品の保管
 - ・ 製品を保管する場合は、ほこりの少ない乾燥した風通しの良い場所 で保管してください。
長期にわたる場合は、異常がないか定期的に点検してください。
 - ・ 保管後にご使用の場合は、モータの絶縁抵抗を測定し、無負荷運転をおこない、異常のないことを確認してからご使用ください。確認作業については本書の「8. 保守・点検・修理」、「5. 配線」および関連する項目をお読みください。
- 洗浄
 - ・ 水洗いのみ対応可能です。高水圧や溶剤による洗浄はできません。
 - ・ 金属製のブラシ等、硬いものでこすらないで下さい。塗装が剥がれる原因となります。

4. 相手機械への据付け・連結



- 人員輸送用装置に使用される場合には、装置側に安全のための保護装置を設けてください。
暴走や落下による人身事故、装置破損のおそれがあります。
- 昇降装置に使用される場合には、装置側に落下防止のための安全装置を設けてください。
昇降体落下による人身事故や、装置破損のおそれがあります。

! 注意

- ギヤードモータを負荷と連結する場合、芯出し、ベルトおよびチェーン張り、プーリーおよびスプロケットの平行度等にご注意ください。
直結の場合は、直結精度にご注意ください。
ベルトおよびチェーン掛けの場合は、ベルトの張力およびスプロケットを正しく調整してください。
- 運転前には プーリー、カップリング の締付けボルトは確実に締付けてください。破片飛散による けが、装置破損 のおそれがあります。
- 回転部分に触れないようカバー等を設けてください。けがのおそれがあります。
- 相手機械の連結前に回転方向を確認してください。回転方向の違いによって けが、装置破損 等のおそれがあります。
- ギヤードモータ単体で回転される場合、出力軸に仮付けしてあるキーを取り外してください。けが のおそれがあります。
- ギヤードモータには絶対に乗らない・ぶら下がらないようにしてください。けがのおそれがあります。
- ギヤードモータの軸端部・内径部等のキー溝は、素手で触らないでください。けがのおそれがあります。
- 食品機械など特に油気を嫌う装置では、故障・寿命等での万一の油漏れに備えて、油受け等の損害防止装置を取付けてください。油漏れで製品等が不良になるおそれがあります。

- 本機はグリース潤滑ですので取付け方向は自由です。ただし以下の点はご了承ください。
 - ・ プレーキ付仕様で出力軸上向きまたは下向きに設置した場合、プレーキライニングのコスレ音があることがあります。
 - 出力軸および入力軸
 - ・ 出力軸および入力軸の軸公差は h 6 (JIS B0401)、キー は 平行キー 新 JIS 並級 (JIS B1301) を使用しております。
 - ・ 取り付けるカップリング・スプロケットなどの穴公差は H 7 程度 を推奨します。
はめ合いが中間ばめ程度のときは、カップリング・スプロケットなどを少し加熱 (100 ℃ 以下) してから取り付けてください。無理に打ち込みますと内部部品が損傷するおそれがあります。
 - 据付け
 - ・ 据付け台は、振動を生じない強固なものとしてください。
 - ・ 据付け面は、平面度の良いものとしてください。
 - ・ 据付けには、ボルト穴径 (JIS B1001 3 級) に合った適切なボルトを使用してください。
 - ・ 据付けの際、ギヤードモータの脚部は片締めのないよう、均等に締付けてください。
 - ・ 製品が変形するような衝撃を、これに与えないでください。
- ※ これらに不備があると、ギヤードモータが破損することがあります。

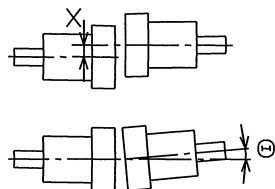
● 相手機械との連結方法

(a) 直結のとき

- ・ 出力軸および入力軸を相手機械の軸に直結する場合は、フレキシブルカップリングなどを使用の上、両側の軸心が同心になるように 芯出し してください。
- ・ カップリング取付け精度は、使用するカップリングのメーカー推奨値を満足するようにしてください。

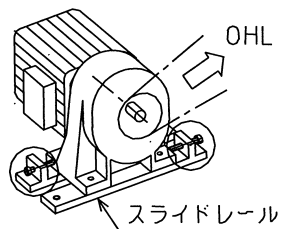
(b) チェーン・ベルト・ギヤ 掛けのとき

- ・ 出力軸および入力軸は相手機械の軸と平行になるようにしてください。また チェーン・ベルト・ギヤ は軸と直角になるようにしてください。片当りによる損傷の恐れがあります。
- ・ チェーンやベルトの張りが 強すぎたり弱すぎたり すると、本機や相手機械に悪影響を与えますので、メーカーの要領書に従い正しく張ってください。
- ・ スライドレールをご使用のときは、押しボルトが O.H.L. によるモーメントを打ち消す方向になるよう、前後交互に取り付けてください。



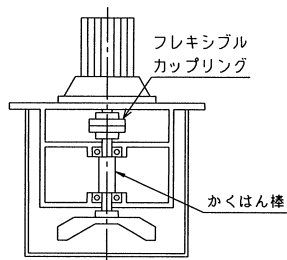
X : 軸心の段違い誤差

⊖ : 軸心の角度誤差



(c) 攪拌機のと き

攪拌棒のラジアルおよびプラス ト荷重をギヤードモータの出力軸で支えることはできません。攪拌棒をベアリングで2点支持し、これと出力軸とをフレキシブルカップリングで連結してください。



5. 配線

⚠ 危険

- 活線状態で作業しないでください。必ず電源を切って作業してください。感電の恐れがあります。
 - 電源ケーブルとの結線は、端子箱内の結線図、または取扱説明書にしたがって実施してください。感電や火災の恐れがあります。(端子箱の無いタイプは、結線部の絶縁を確実に行ってください。)
 - 電源ケーブルやモーターリード線を無理に曲げたり、引っ張ったり、はさみ込んだりしないでください。感電のおそれがあります。
 - 電源は銘板に記載してあるものを必ずご使用ください。モータの焼損・火災のおそれがあります。
 - アース用端子を確実に接地してください。感電のおそれがあります。
- (1) モータのアース端子
端子箱内に接地端子(⊕ マーク)を設けています。
- (2) 接地工事基準
電気設備技術基準により下表のように接地してください。

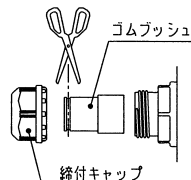
定格電圧	接地工事の種類	接地抵抗値
300 V 以下	第3種接地工事	100 Ω 以下
300 V をこえる	特別第3種接地工事	10 Ω 以下

⚠ 注意

- 絶縁抵抗測定の際は、端子に触れないでください。感電のおそれがあります。
- 配線は、電気設備技術基準や内線規定にしたがって施工してください。焼損や感電・火災・けがのおそれがあります。
- 保護装置は、モータに付属していません。過負荷保護装置は電気設備技術基準により取付けが義務づけられています。過負荷保護装置以外の保護装置(漏電遮断機等)も設置することを推奨します。損傷や感電・火災・けがのおそれがあります。
- 相手機との連結前に回転方向を確認してください。回転方向の違いによって、けが、装置破損のおそれがあります。
- ギヤードモータ単体で回転される場合、出力軸に仮付けしてあるキーを取り外してください。けがのおそれがあります。
- 配線における電圧降下は2%以下に収めてください。配線距離が長い時は、電圧降下が大きくなりギヤードモータが始動できなくなることがあります。
- スターデルタ始動を行う場合は、一次側に電磁開閉器付(3コンタクタ方式)のスターデルタ始動機をご使用ください。火災のおそれがあります。
- 400V級モータをインバータで駆動する場合、インバータ側にサージ電圧抑制のための抑制フィルタやリアクトルを設置してください。絶縁破壊による破損・火災のおそれがあります。

● 入線口

- ・入線口のキャブコンは、ブラインドタイプを使用しています。ご使用の際は、右図の様に締付キャップを外し、ゴムブッシュの先端をカットして下さい。ケーブル挿入後は、締付キャップを確実に締付けて下さい。水・粉塵等の浸入の原因となります。



- ・キャブコンの適合線径はφ9～11mmです。
適合線径以外のケーブルは、使用しないで下さい。水・粉塵等の浸入の原因となります。

● モータの結線

以下の結線図により正しく接続してください。

三相モータの結線	減速比		
	0.1 kW	1/5 ~ 1/60	1/80 ~ 1/200
	0.2 kW	1/5 ~ 1/50	1/60 ~ 1/100
	0.4 kW	1/5 ~ 1/30	1/40 ~ 1/100
出力軸の回転方向	出力側から見て	出力側から見て	

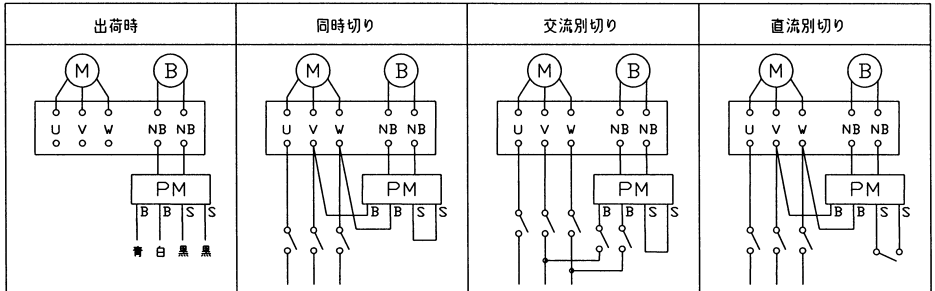
＜出力軸の回転方向を反対にしたいとき＞

- ・ 三相モータの回転方向は、RST-UVW 間の任意の2本の接続を入れ替えることにより、反対になります。

● ブレーキの結線

以下の結線図により正しく接続してください。

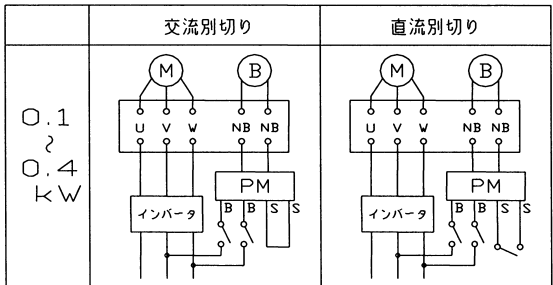
(M) : モータ (B) : ブレーキ (PM) : 直流電源装置



[注意事項]

1. 昇降用途や停止精度が必要な場合は、別切り回路としてください。
2. インバータ駆動の場合は、ブレーキ電源をインバータの1次側に接続してください。
3. 直流別切り用の接点は DC100V、DC11級(コイル負荷)定格の電流で選定してください。
4. スターデルタ始動や減電圧始動をする場合は別切り回路にしてください。同時切り回路ではブレーキが完全に切れずに擦れ回りすることがあります。
5. 力率改善用コンデンサを使用する場合は別切り回路としてください。
6. 400V級モータのブレーキ電源電圧は、パワーモジュールの一次側にトランスを設置して、200Vに変換してください。容量は下表のとおりです。

インバータ駆動時のブレーキ結線図



モータ	トランス容量
三相 0.1 ~ 0.4 kW	100 VA 以上

6. ブレーキの取扱い



危険

- 本運転する前に電源を入・切してブレーキ作動確認をしてください。落下・暴走事故のおそれがあります。
- ギャップの点検・調整後、ファンカバーを外したままモータを運転しないでください。巻き込まれ、けがのおそれがあります。
- 昇降用にご使用の場合は、負荷を吊下げた状態でブレーキの解放操作をしないでください。落下事故のおそれがあります。
- ブレーキに水・油脂類が付着しないようにしてください。ブレーキトルクの低下による落下・暴走事故のおそれがあります。
- 手動解放装置でブレーキを解放したまま運転しないでください。落下・暴走事故のおそれがあります。



注意

- 昇降用でブレーキ付ギヤードモータをご使用の場合、応答速度の早い別切り結線を採用してください。

● 動作

(1) 基本動作

モータ軸に拘束されて回転するブレーキライニングを制動および解放するものです。制動は制動バネの押圧力で、解放は電磁石の吸引力で制動バネを圧縮して行います。

ブレーキ電源が切れた状態ではアーマチュアが制動バネの力で押しされ、ブレーキライニングがこれと制動板との間ではさみ込まれて制動されています。

モータに電源を投入するとブレーキコイルに電流が流れ、その電磁吸引力でアーマチュアがコイル側に吸引されて、制動が解除されます。

いわゆる無励磁作動形で、停電時にもブレーキがかかる安全な構造です。

(2) ブレーキ手動解放装置

次頁の図の様にゆるめハンドルを操作する事で、ブレーキが常時解除された状態になります。点検などで機械を手で動かしたい場合などに便利です。



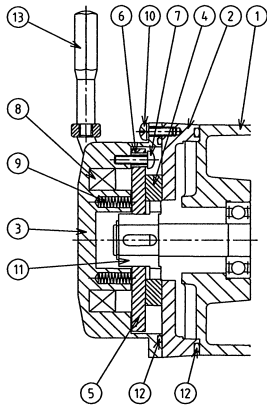
危険

用事が済んだら必ず、ハンドルを通常位置に戻してください。戻し忘れによる暴走・落下事故の危険があります。

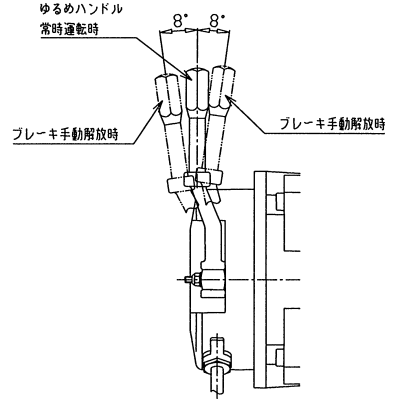
● ブレーキ仕様

モータ	三相	0.1 kW	0.2 kW	0.4 kW
ブレーキ型式		02.28.130-100	02.28.130-200	02.28.130-400
定格トルク	[N・m]	1.0	2.0	4.0
直流電源装置 型式		PMI 2040		
電源電圧		AC 200 V (ブレーキコイル電圧 DC 90 V)		
20℃にて	電流 [A]	0.18	0.21	0.21
	容量 [W]	16	20	20
規定ギャップ	[mm]	0.2		
限界ギャップ	[mm]	0.8		
許容制動仕事率	[W]	60		
総制動仕事 [×10 ⁷ J]		4.5	4.5	2.25
釈放時間 [sec]	同時切り	0.259	0.285	0.251
	交流別切り	0.159	0.152	0.105
	直流別切り	0.028	0.023	0.016

● ブレーキ構造



- ① モータフレーム
- ② 中間フランジ
- ③ ブレーキカバー
- ④ ブレーキライニング
- ⑤ アーマチュア
- ⑥ カラー
- ⑦ ボルト
- ⑧ ブレーキコイル
- ⑨ 制動パネ
- ⑩ ボルト
- ⑪ ハブ
- ⑫ オリング
- ⑬ ゆるめハンドル



● ギャップの確認とメンテナンス

ギャップの調整は必要ありませんが、ギャップの値は、使用するにつれ大きくなります。正確な動作を得るためにも、ライニングの厚みが7.3mm未満になった時点で、ライニングの交換と摩擦面の再研磨、又は交換が必要になります。ライニングの厚みが7.3mm未満で使用した場合、ブレーキの解放が出来なくなり、ライニングの焼損の結果、制動力・保持力が減少し、最悪の場合重大な事故につながります。ライニングの厚みの点検は必ず定期的に行って下さい。

<ライニング厚み確認方法>

- (1)確認の前に、出力軸側に負荷がかかっていない状態にし、モータ電源を落とします。
- (2)ボルト⑩を外し、ブレーキ部をユニットごと外します。
- (3)ライニング④を取り外し、厚みを測定します。この時ライニングに磨耗粉などごみが、付着していない事を確認して下さい。
- (4)測定、交換が終わったら、分解と逆の手順で組立てます。
組立の際は、ライニング・摩擦面及びブレーキ内・中間フランジ内に水・油分及びごみが無い事を確認して下さい。
また、ブレーキと中間フランジとの合せ面のオリングは、溝に確実に嵌っている事を確認して下さい。
- (5)組立後は、ブレーキが正常に作動する事を確認します。

7. 運転



- 端子箱のカバーを外した状態で運転しないでください。作業後は、端子箱のカバーをもとの位置に取り付けてください。感電のおそれがあります。
- 運転中、回転体（シャフト等）へは絶対に接近、または接触しないでください。巻き込まれ、けがのおそれがあります。
- 停電したときは必ず電源スイッチを切ってください。知らぬ間に電気がきて、けが、装置破損のおそれがあります。

注意

- 正逆運転のときは、必ず一旦停止させた後に反転始動させてください。ブラッキングによる正逆運転は、装置破損のおそれがあります。
- 運転中、ギヤードモータはかなり高温になります。手や体を触れないようにご注意ください。やけどのおそれがあります。
- 異常が発生した場合は直ちに運転を停止してください。感電・けが・火災のおそれがあります。
- 定格負荷以上の使用をしないでください。けが、装置破損等のおそれがあります。
- 運転中に給油栓をゆるめないでください。潤滑油が吹き出して やけど のおそれがあります。

- 出力軸にはスリンガーを装着しております。スリンガーに外力を加えないで下さい。また、スリンガーは出力軸と共に回転しますのでご注意ください。
- 結線時に外した端子蓋は、据付後確実にネジを締めて下さい。Oリング取り付け忘れや噛込みが無いように注意して下さい。
- 運転のはじめに次のことを確認してください。
 - (1) スイッチを入れる前に
 - ・ 本機の据付け および相手機械との連結が、正しくできていること。
 - ・ 電源の配線が確実にできていること。
 - ・ 接地が正しくできていること。
 - (2) 試運転
 - ・ 負荷を軽くかけて、
 - ・ スイッチを1～2秒入れ、出力軸の回転方向が正しいこと。
 - ・ 回転状態が正常であること。
 - (3) 運転
 - ・ 試運転で異常がなければ負荷運転を行い、
 - ・ 異常な音・振動がないこと。
 - ・ モータ電流値が銘板の表示値以内であること。
- 伝達トルク、O.H.L.、始動回数 は各々本機の許容値以内でご使用ください。許容値を超えると製品が破損するおそれがあります。許容値は VX シリーズ カタログ または 仕様図 によりもとめてください。

8. 保守・点検・修理

次のことに注意しながら 日常点検・定期点検・修理 を行ってください。

危険

- 運転中の保守・点検においては 回転体（シャフト等）へは、絶対に接触しないでください。巻き込まれ、人身事故のおそれがあります。
- 停止時の歯面状況の点検の場合は、駆動機・被動機の回転止めを確実に行ってください。歯車噛合部への巻き込まれ、人身事故のおそれがあります。
- 点検時に取り外した 安全カバー等 を外したままで運転しないでください。巻き込まれ、けがのおそれがあります。
- 運転中に内部点検用カバーを取り外さないでください。高温の潤滑油が飛散し やけど のおそれがあります。

注意

- 修理・分解・組立は必ず専門家が行ってください。感電・けが・火災・装置破損 等のおそれがあります。
- 絶縁抵抗測定の際は、端子に触れないでください。感電のおそれがあります。
- 潤滑油の交換は、取扱説明書によって施工してください。銘柄は弊社が推奨しているものを必ず使用してください。
- ギヤードモータの表面は高温になるので、素手で触らないでください。やけどのおそれがあります。
- 運転中、および停止直後に潤滑油の交換を行わないでください。やけどのおそれがあります。
- 異常が発生した場合の診断は、取扱説明書に基づいて実施してください。異常の原因を究明し、対策処置を施すまでは絶対に運転しないでください。
- ギヤードモータ・潤滑油を廃棄する場合は、一般産業廃棄物として処理してください。

- **日常点検**
1日～1週間ごとにおこなってください。

項目	方法	内容
負荷電流	電流計	銘板記載の定格電流値以下のこと。
音響	聴感・聴音棒	異常音がないこと。
振動	振動計	モータ、減速機部分に異常振動が無いこと。
温度上昇	温度計	雰囲気との温度差が モータ表面 50℃以下、減速機表面 30℃以下であること。
グリース漏れ	目視	モータと減速機の結合部、ギヤードモータ出力軸部分にグリースが垂れていないこと。
粉塵の付着	目視	モータの通風口及び外面にほこりなどが付着していないこと。
チェーンの張り	目視	チェーンの張りが正常なこと。
サーマルリレー	目視	サーマルリレーの設定値が定格電流値に合っていること。

- **定期点検**
使用環境・使用条件により異なりますが、下表を目安として点検・整備をおこなってください。

項目	点検期間	内容
チェーンの張り	6ヶ月毎	チェーンのゆるみがあれば張りを調整してください。
据付けボルト	6ヶ月毎	据付けボルトがゆるんでいたら増し締めしてください。
モータの絶縁抵抗	6ヶ月毎	1MΩ以上あるか測定してください。なければ乾燥させる必要があります。
ブレーキのライニング交換 ※	1～2年毎	ライニングの厚みが7.3mm以下になりましたら交換が必要です。
オイルシール交換 ※	1～2年毎	1万時間または1～2年 毎に交換が必要です。
グリース交換 ※	3～5年毎	2万時間または3～5年 毎に交換が必要です。
軸受け交換 ※	—	異常音がしたら交換が必要です。

※印は弊社にご相談ください。

- **グリース交換**
 - ・ 基本的にグリース交換は不要ですが、小さな負荷で長期間ご使用になる場合などは、2万時間または3～5年 毎に交換が必要です。
 - ・ グリース交換は作業に習熟した方が、本書をお読みになった上で行ってください。弊社にもご用命を承ります。
 - ・ グリース交換後の製品品質は保証の限りではありません。
 - ・ グリース銘柄は 日本石油パイロノックユニバーサル 000号 を推奨いたします。
 - ・ グリース交換の際は古いグリースをできる限り抜きとって、完全に新しいグリースに入れ換えるようにしてください。またこの際、異なる銘柄のグリースを混合することはさけてください。

- ・ グリースは流し台などに捨てないで、廃油として処分してください。
- ・ 封入すべきグリース量を下表に示します。グリース量が少なすぎるとギヤが傷む原因になり、また、多すぎると発熱・効率低下・グリースもれ等の原因になりますのでご注意ください。

封入グリース量

[単位 : kg] (密度 0.92 g/cm³ にて)

出力 \ 速比	1/5	1/10	1/15	1/20	1/25	1/30	1/40	1/45	1/50	1/60	1/80	1/100	1/120	1/160	1/200
0.1kW	0.2									0.4					
0.2kW	0.2						0.4								
0.4kW	0.2		0.4						0.6						

- 万一故障が生じた時は、次表を参考にして適切に処置してください。

ギヤードモータの故障と処置

故障の状況		原因	処置
起動しない	音がしない	停電	電源を調べる
		接続線の断線	配線のチェック
		固定子巻線の断線	専門工場での修理
	うなり音がする	減速機部のかみ込み	〃
		固定子・回転子が接触	〃
		軸受破損	〃
ブレーカが飛ぶ ヒューズが切れる	電源が欠相している	端子電圧のチェック	
	過負荷	適正負荷まで下げる	
	固定子巻線の短絡	専門工場での修理	
	ターミナルの接触	絶縁する	
	ヒューズの容量不足	適容量に取替え	
過熱する	過負荷	適正負荷まで下げる	
	電圧異常	適正電圧にする	
	歯車の摩耗	専門工場での修理	
	過負荷	適正負荷まで下げる	
	始動頻度が高すぎる	頻度を下げる	
振動が大きい	軸受・歯車の異常	専門工場での修理	
	据え付け不良	据え付けチェック ボルト増締め	
	過負荷	適正負荷まで下げる	
	回転子の回転不良	専門工場での修理	
	連結部のバランス不良	適正なものに取替える	
音が高い	連続音	軸受の異常 歯車摩耗・グリース不足	専門工場での修理
	断続音	歯車の打傷 異物混入・かみ込み	〃
	うなり音	モータの異常 グリース不足	〃
グリースがもれる	ボルトのゆるみ		増締め
	オイルシールの摩耗・劣化		オイルシール交換
	〇リングの劣化		〇リング交換
	パッキングの異常		パッキング交換
モータ内部へグリースがもれる	グリース量が多い		適正量にする
	オイルシール損傷		オイルシール交換

ブレーキ部の故障と処置（ブレーキ付仕様）

故障の状況	原因	処置
ブレーキが解放しない	接続間違い	配線チェック
	回路の断線	回路チェック
	ブレーキ電源装置の異常	交換
	電圧異常	適正電圧にする
	ブレーキギャップが大きい	ライニング交換
ブレーキの効きが弱い 制動時間が長い	インナーディスクに油や異物が付着	分解清浄
	ブレーキギャップが大きい	ライニング交換
	負荷GD ² が大きい	負荷GD ² の見直し
	インナーディスクの寿命	交換
異常発熱	始動頻度が高い	頻度を下げる
	負荷トルクが大きい	適正負荷まで下げる
	負荷GD ² が大きい	
うなり音	接続間違い	配線チェック
	ブレーキギャップが大きい	ギャップ調整
	開閉器の接続不良	交換
	回路の断線	回路チェック

9. お問い合わせについて

本機についてのお問い合わせは、お買い上げ代理店または弊社までお願いいたします。その際、状況によって下表の項目をお調べの上、お知らせください。

銘板記載事項		参考事項
TYPE	形式	故障の状況
G. RATIO	減速比	負荷の種類
SER. NO	製造番号	相手機械との連結方法
OUTPUT	出力	使用時間
POLES	極数	その他参考となる事項
VOLT	電圧	

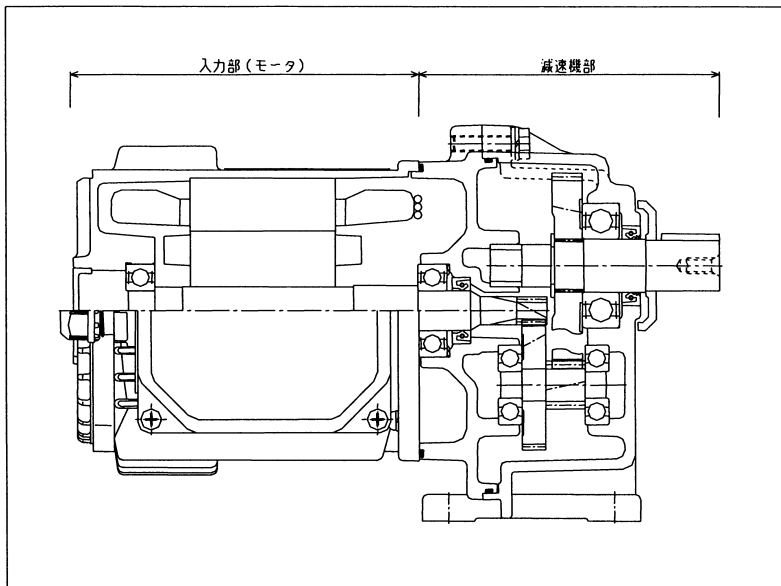
保証について

正常な据付けおよび取扱いのもとでの保証期間は工場出荷後 18 ヶ月または納入後 12 ヶ月のうちの短い方とし、保証の範囲は納入機（ギヤードモータ）のみの修理といたします。

1. 保証は、日本国内においてのみ有効です。
2. 保証期間内でも次のような場合には有料修理となります。
 - (1) 使用上の誤り、または改造や不当な修理による故障または損傷。
 - (2) お買い上げ後の落下・輸送などによる故障または損傷。
 - (3) 火災・地震・水害・落雷・その他の天災地変・公害や異常電圧による故障または損傷。
3. この商品について出張修理をご希望の場合には、出張に要する実費を申し受けます
4. 本書は、紛失しないよう大切に保管してください。

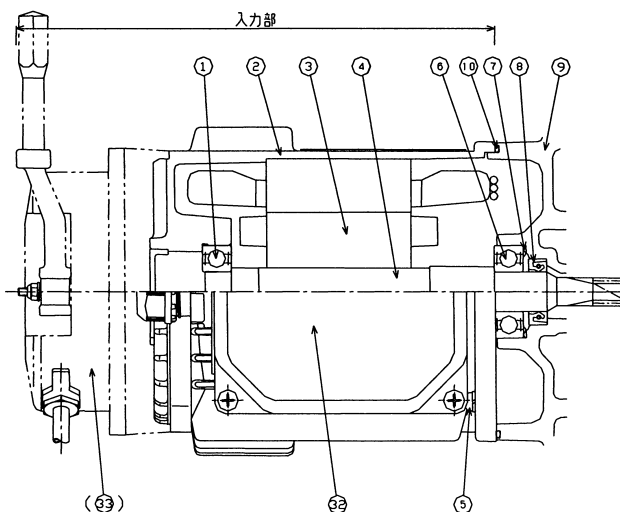
10. 構造図

全体図



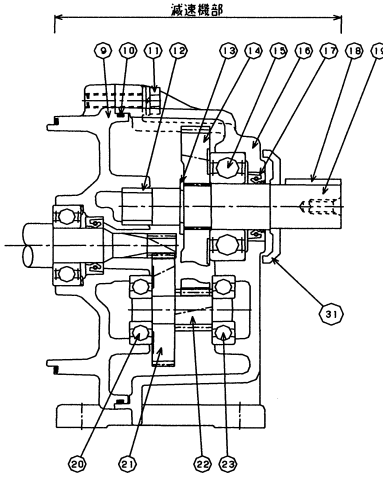
A ギヤードモータ 入力部
(形式記号 MW, MFW, (BW, BFW))

- ① 軸受
- ② モータフレーム
- ③ ローラ
- ④ モータ軸
- ⑤ 入力部取付ボルト
- ⑥ 軸受
- ⑦ 波形座金
- ⑧ オイルシール
- ⑨ Dシールド
- ⑩ Oリング
- ⑩ 締子箱
- ⑩ プレーキ

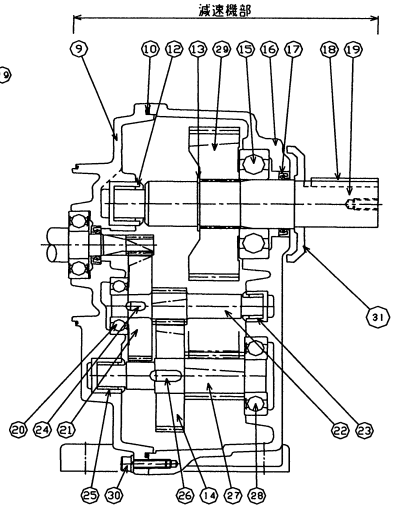


- ⑩ オリング
- ⑪ 六角ボルト
- ⑫ 軸受
- ⑬ ストップリング
- ⑭ ギヤB
- ⑮ 軸受
- ⑯ ケース
- ⑰ オイルシール
- ⑱ キー
- ⑲ 出力軸
- ⑳ 軸受
- ㉑ ギヤA
- ㉒ ビニオンB
- ㉓ 軸受
- ㉔ キー
- ㉕ 軸受
- ㉖ キー
- ㉗ ビニオンC
- ㉘ 軸受
- ㉙ ギヤC
- ⑳ 六角穴付ボルト
- ㉑ スリッガー

B 減速機部／脚取付形・2段減速



C 減速機部／脚取付形・3段減速



11. 軸受・オイルシール型番

- ・ 型番は当社使用メーカーの型番を記載しております。他メーカー品をご使用の場合は、相当品をご使用ください。
- ・ 部の型番は市販されていません。ご購入のときは、お買い上げの販売店または弊社にご相談ください。

● 入力部

出力	軸受		オイルシール
	三相ギヤードモータ (構造図A)		
	入力側	負荷側	
0.1 kW	6202 ZZ	6202 ZZ	Y15257
0.2 kW	6202 ZZ	6202 ZZ	Y15257
0.4 kW	6202 ZZ	6203 ZZ	Y15257

● 減速機部

- ・ 2～3段減速(構造図B・C)の場合

出力	速比	中間軸(小) 軸受		中間軸(大) 軸受		出力軸 軸受		出力軸 オイルシール
		入力側	負荷側	入力側	負荷側	入力側	負荷側	
0.1 kW	1/5 ~ 1/50	-	-	6200 AV2	6200 AV2	Φ12 ㊦	6204 DD	MHSA20357-10S
	1/60	-	-	6200 AV2	6301 AV2	Φ15 ㊦	6205 DD	MHSA30458-15S
	1/80 ~ 1/200	6200 AV2	6200 AV2	6200 AV2	6301 AV2	Φ15 ㊦	6205 DD	MHSA30458-15S
0.2 kW	1/5 ~ 1/30	-	-	6200 AV2	6200 AV2	Φ12 ㊦	6204 DD	MHSA20357-10S
	1/40 ~ 1/50	-	-	6200 AV2	6301 AV2	Φ15 ㊦	6205 DD	MHSA30458-15S
	1/60	6200 AV2	6200 AV2	6200 AV2	6301 AV2	Φ15 ㊦	6205 DD	MHSA30458-15S
0.4 kW	1/80 ~ 1/100	6200 AV2	6200 AV2	6200 AV2	6301 AV2	Φ15 ㊦	6205 DD	MHSA30458-15S
	1/5	-	-	6200 AV2	6200 AV2	Φ12 ㊦	6204 DD	MHSA20357-10S
	1/15 ~ 1/30	-	-	6200 AV2	6301 AV2	Φ15 ㊦	6205 DD	MHSA30458-15S
0.4 kW	1/40 ~ 1/50	6200 AV2	6200 AV2	6200 AV2	6301 AV2	Φ15 ㊦	6205 DD	MHSA30458-15S
	1/60 ~ 1/100	UN-2564-2	6300 AV2	UN-2564-2	6303 AV2	Φ19 ㊦	6206 DD	MHSA30458-15S

この製品についてのお問い合わせは、
お買上げ代理店、または弊社まで
ご連絡ください。



i タチカワラインドグループ
富士変速機株式会社

本社 岐阜県岐阜市中洲町18番地

減速機事業関連

- 本社減速機営業部
〒500-8448 岐阜県岐阜市中洲町18番地
TEL058-271-5895 FAX058-271-6524
- 東日本営業部
〒151-0053 東京都渋谷区代々木2-16-4
タチカワ新宿第2ビル2F
TEL03-3370-6359 FAX03-3370-2030
- 美濃工場
〒501-3763 岐阜県美濃市極楽寺963-1
TEL0575-33-1151 FAX0575-35-2062