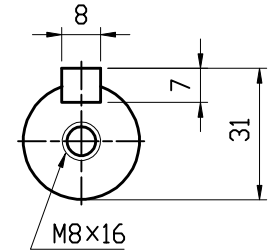
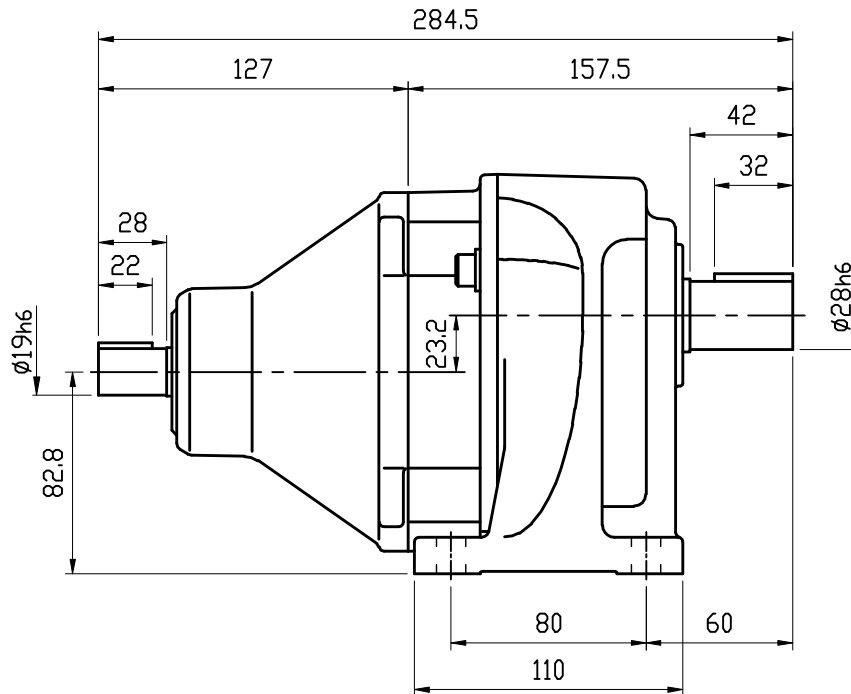
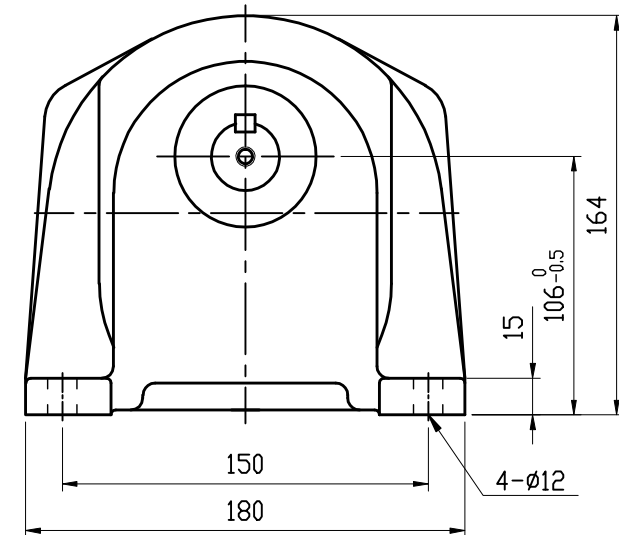


INPUT KEY



OUTPUT KEY



| | | | |
|---|-----------------|-------------------------------|--|
| MOTOR (THREE PHASE INDUCTION MOTOR) モーター仕様 (三相誘導電動機) | | GEARED SPECIFICATION 減速機仕様 | |
| CAPACITY 出力 | 0.75 kW | RATIO 減速比 | 1/3, 1/5, 1/10 1/15, 1/20 1/25, 1/30 |
| REVOLUTION 回転速度 | 1500/1800 r/min | | LUBRICANT 潤滑方式 |
| | | COLOR 塗装色 | SILVER シルバー |
| | | TOTAL WEIGHT 製品質量 | 8 kg |

| | | | |
|----------------|-------------|--|--|
| DATE 日付 | 2013.9.3 | USER 納入先 | |
| SCALE 尺度 | 1:3 | TYPE 型式 | VX08-003~030G |
| APPROVED 承認 | A. YAMADA | NAME 名称 | VX SERIES REDUCER TYPE VXシリーズ減速機タイプ |
| CHECKED 照査 | T. OHTSUBO | DRAWING No. 図番 | ND-08030G-P1 |
| DRAWN 作成 | K. NARIHARA | 富士変速機株式会社 FUJIHENSOKUKI CO., LTD | |