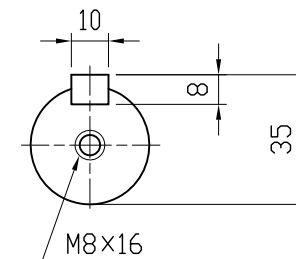
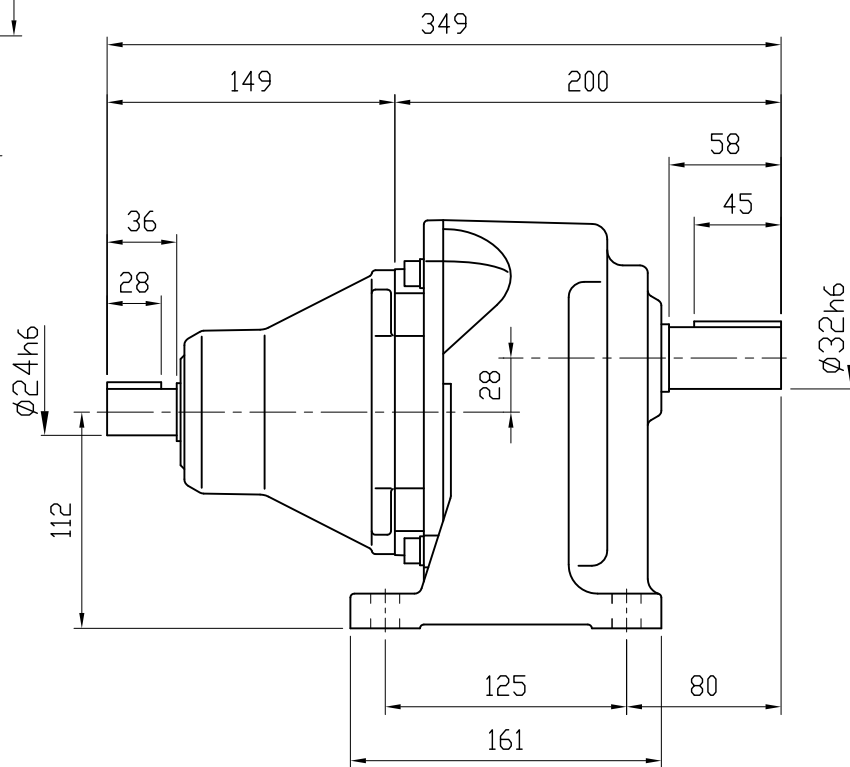
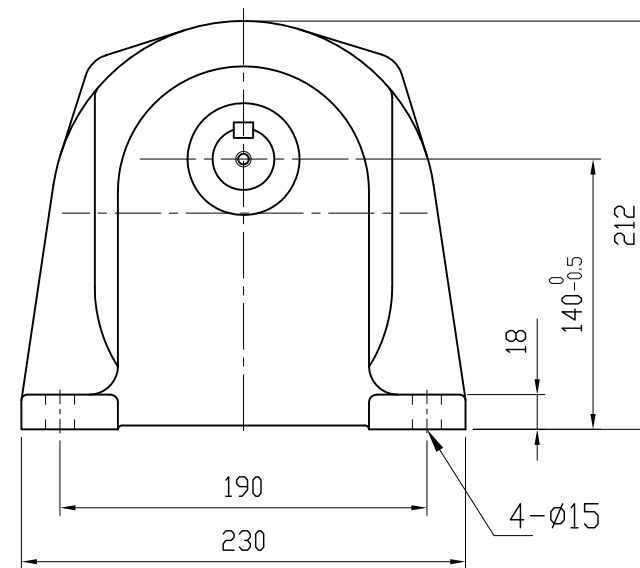


INPUT KEY



OUTPUT KEY



MOTOR (THREE PHASE INDUCTION MOTOR) モータ仕様 (三相誘導電動機)		GEARED SPECIFICATION 減速機仕様	
CAPACITY 出力	1.5 kW	RATIO 減速比	1/3, 1/5 1/10, 1/15 1/20, 1/25 1/30
REVOLUTION 回転速度	1500/1800 r/min		LUBRICANT 潤滑方式
		COLOR 塗装色	SILVER シルバー
		TOTAL WEIGHT 製品質量	13.5 kg

DATE 日付	2015.6.29	USER 納入先	
SCALE 尺度	1:4	TYPE 型式	VX15-003~030G
APPROVED 承認	A. YAMADA	NAME 名称	VX SERIES REDUCER TYPE VXシリーズ減速機タイプ
CHECKED 照査	T. OHTSUBO	DRAWING No. 図番	ND-15030G-P1
DRAWN 作成	Y. NAGAHARA	富士変速機株式会社 FUJIHENSOKUKI CO., LTD	