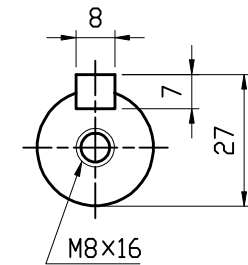
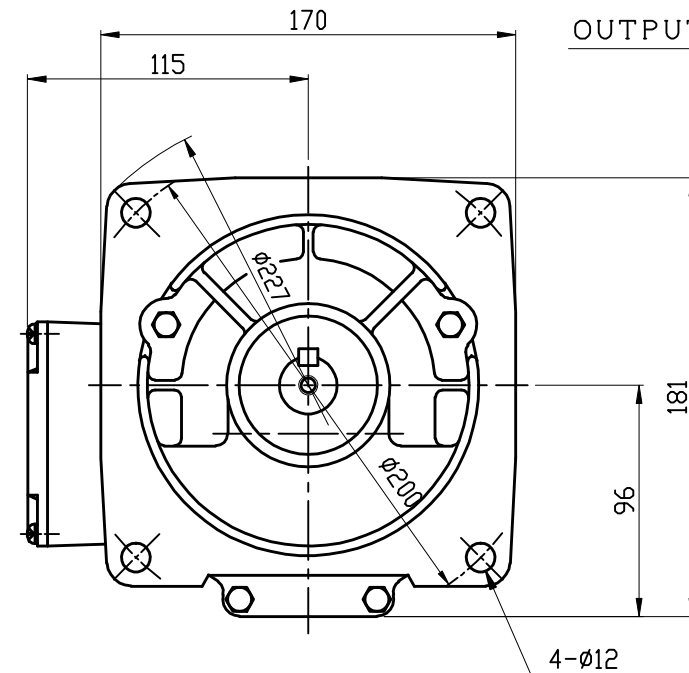


キャブコン  
適合電線径φ9~11



OUTPUT KEY



| MOTOR (THREE PHASE INDUCTION MOTOR)<br>モータ仕様 (三相誘導電動機) |                       | GEARED SPECIFICATION<br>減速機仕様 |  |
|--|-----------------------|-------------------------------|--|
| CAPACITY<br>出力   | 0.1 kW                | RATIO<br>減速比                  | 1/60, 1/80<br>1/100, 1/120<br>1/160, 1/200 |
| VOLTS<br>電圧  | 200/200, 220 V        |                               | LUBRICANT<br>潤滑方式                          |
| FREQUENCY<br>周波数                                       | 50/60 Hz              | COLOR<br>塗装色                  | SILVER<br>シルバー(防水)                         |
| REVOLUTION<br>回転速度                                     | 1500/1800, 1800 r/min | TOTAL WEIGHT<br>製品質量          | 8 kg                                       |
| RATING<br>定格   | S1                    |                               |  |

|                |             |  |   |
|----------------|-------------|--|---|
| DATE<br>日付     | 2013.9.3    | USER<br>納入先                                |   |
| SCALE<br>尺度    | 1:3         | TYPE<br>型式                                 | VX01-060~200MFW                                       |
| APPROVED<br>承認 | A. YAMADA   | NAME<br>名称                                 | VX SERIES WATERPROOF GEARED MOTOR<br>VXシリーズ防水型ギヤードモータ |
| CHECKED<br>照査  | T. OHTSUBO  | DRAWING No.<br>図番                          | ND-01200MFW-P1  |
| DRAWN<br>作成    | K. NARIHARA | <b>富士変速機株式会社</b><br>FUJIHENSOKUKI CO., LTD |   |