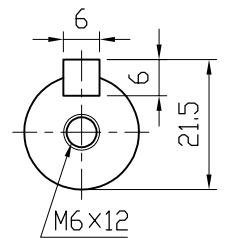
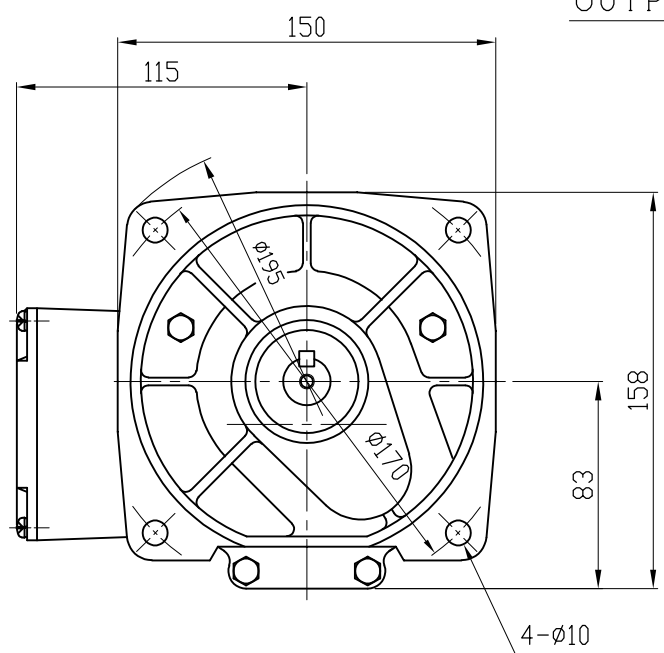


キャブコン
適合電線径φ9~11



OUTPUT KEY



MOTOR (THREE PHASE INDUCTION MOTOR) モータ仕様 (三相誘導電動機)		GEARED SPECIFICATION 減速機仕様	
CAPACITY 出力	0.2 kW	RATIO 減速比	1/5, 1/10
VOLTS 電圧	200/200, 220 V		1/15, 1/20
FREQUENCY 周波数	50/60 Hz	LUBRICAT 潤滑方式	GREASE グリース
REVOLUTION 回転速度	1500/1800, 1800 r/min	COLOR 塗装色	SILVER シルバー(防水)
RATING 定格	S1	TOTAL WEIGHT 製品質量	8 kg

DATE 日付	2018.2.15	USER 納入先	
SCALE 尺度	1:3	TYPE 型式	VX02-005~030MFW
APPROVED 承認	T. TSUJI	NAME 名称	VX SERIES WATERPROOF GEARED MOTOR VXシリーズ防水型ギヤードモータ
CHECKED 照査	Y. KODUKA	DRAWING No. 図番	ND-02030MFW-P1
DRAWN 作成	Y. OHMURA	富士変速機株式会社 FUJIHENSOKUKI CO., LTD	