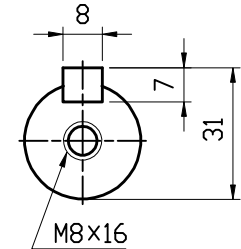
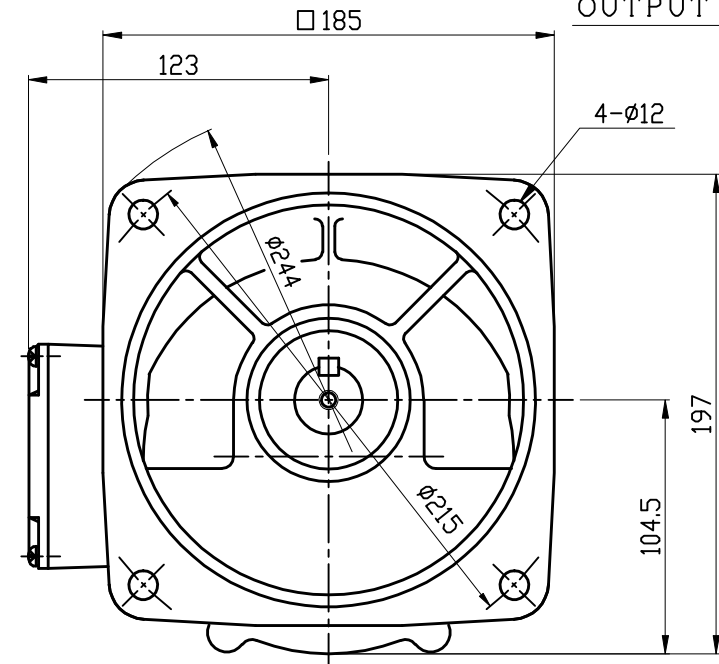


キャブコン  
適合電線径φ9~11



OUTPUT KEY



MOTOR (THREE PHASE INDUCTION MOTOR) モータ仕様 (三相誘導電動機)		GEARED SPECIFICATION 減速機仕様	
CAPACITY 出力	0.4 kW	RATIO 減速比	1/60, 1/80 1/100
VOLTS 電圧	200/200, 220 V	LUBRICAT 潤滑方式	GREASE グリース
FREQUENCY 周波数	50/60 Hz	COLOR 塗装色	SILVER シルバー(防水)
REVOLUTION 回転速度	1500/1800, 1800 r/min	TOTAL WEIGHT 製品質量	17 kg
RATING 定格	S1		

DATE 日付	2013. 9. 3	USER 納入先	
SCALE 尺度	1:3	TYPE 型式	VX04-060~100MFW
APPROVED 承認	A. YAMADA	NAME 名称	VX SERIES WATERPROOF GEARED MOTOR VXシリーズ防水型ギヤードモータ
CHECKED 照査	T. OHTSUBO	DRAWING No. 図番	ND-04100MFW-P1
DRAWN 作成	K. NARIHARA	<b>富士変速機株式会社</b> FUJIHENSOKUKI CO., LTD	