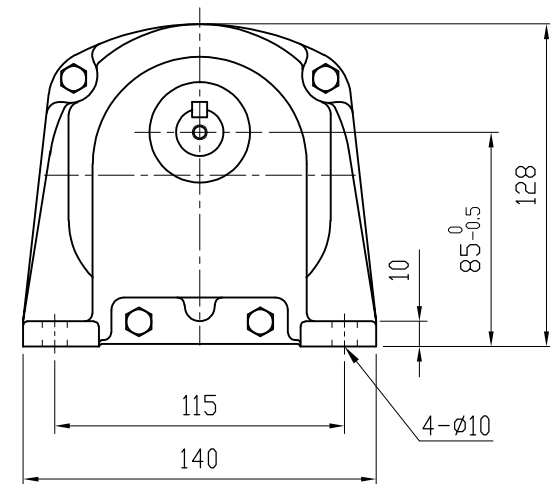
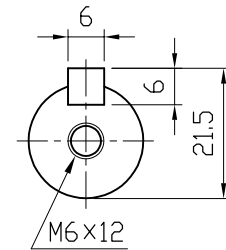
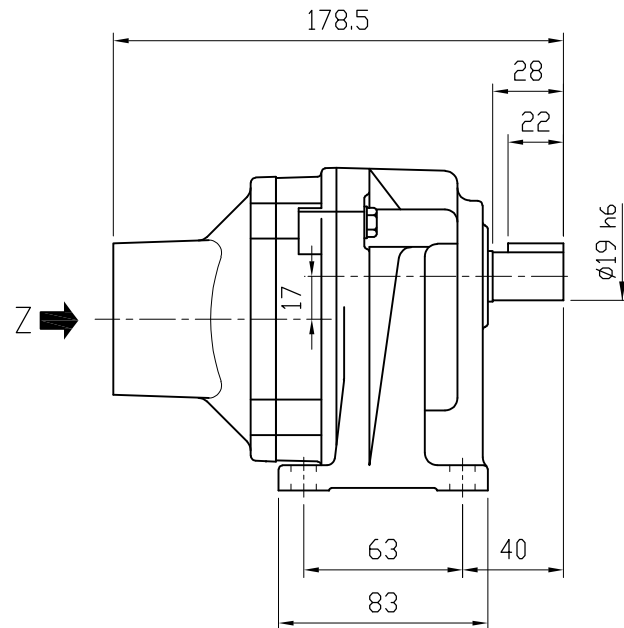


種別	A
T2	M5 深さ10
T4	M4 深さ10

矢視Z



MOTOR (AC SERVO MOTOR) モータ仕様 (ACサーボモータ)		GEARED SPECIFICATION 減速機仕様		BACKLASH バックラッシ		DATE 日付	2013.9.3	USER 納入先	
MOTOR CAPACITY モータ出力	0.1 kW	RATIO 減速比	1/5, 1/10, 1/15	1/5	60分	SCALE 尺度	1:3	TYPE 型式	VX01-005~050H-T2(T4)
REVOLUTION 定格回転速度	3000 r/min		1/20, 1/25, 1/30	1/10, 1/15	40分		APPROVED 承認		A. YAMADA
TORQUE 定格トルク	0.32 N·m	LUBRICANT 潤滑方式	GREASE グリス			CHECKED 照査	T. OHTSUBO	DRAWING No. 図番	NF-01050HT2-P1
		COLOR 塗装色	SILVER シルバー			DRAWN 作成	K. NARIHARA	<b>富士変速機株式会社</b> FUJIHENSOKUKI CO., LTD	
		TOTAL WEIGHT 製品質量	2.5 kg						