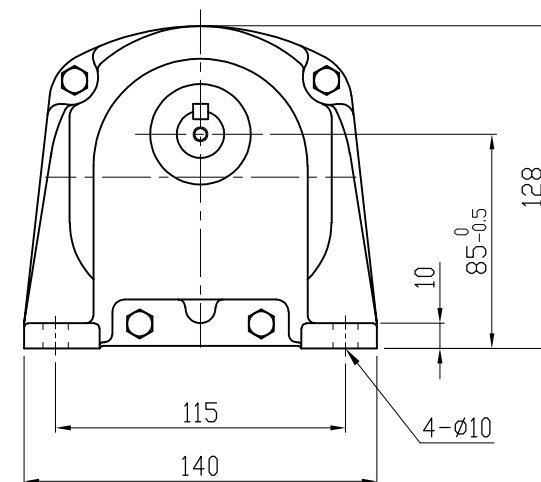
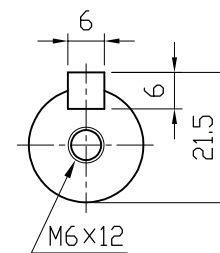
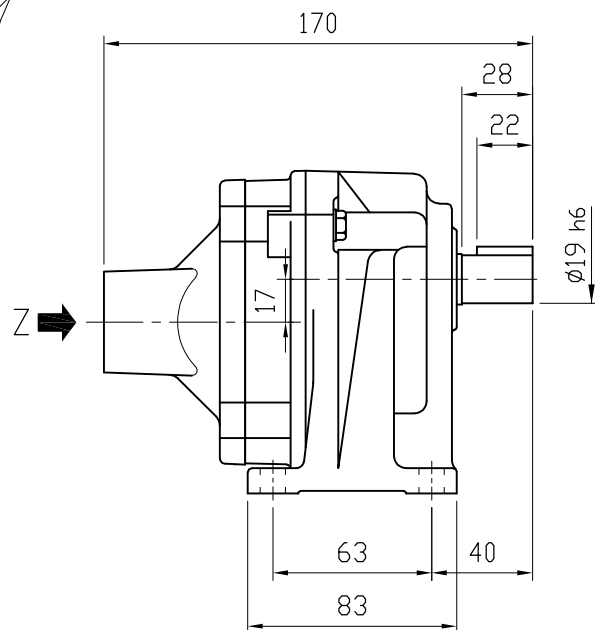


種別	A	P
T1	M4 深さ10	46
T3	M3 深さ10	45

矢視Z



MOTOR (AC SERVO MOTOR) モータ仕様 (ACサーボモータ)			GEARED SPECIFICATION 減速機仕様		BACKLASH バックラッシュ		DATE 日付	2013.9.3	USER 納入先	
MOTOR CAPACITY モータ出力	0.1	kW	RATIO 減速比	1/5, 1/10, 1/15	1/5	60分	SCALE 尺度	1:3	TYPE 型式	VX01-005~050H-T1(T3)
REVOLUTION 定格回転速度	3000	r/min		1/20, 1/25, 1/30	1/10, 1/15	40分		APPROVED 承認		
TORQUE 定格トルク	0.32	N·m	LUBRICANT 潤滑方式	GREASE グリス	1/20~1/50		CHECKED 照査		T. OHTSUBO	DRAWING No. 図番
			COLOR 塗装色	SILVER シルバー				DRAWN 作成	K. NARIHARA	
			TOTAL WEIGHT 製品質量	2.5	kg					