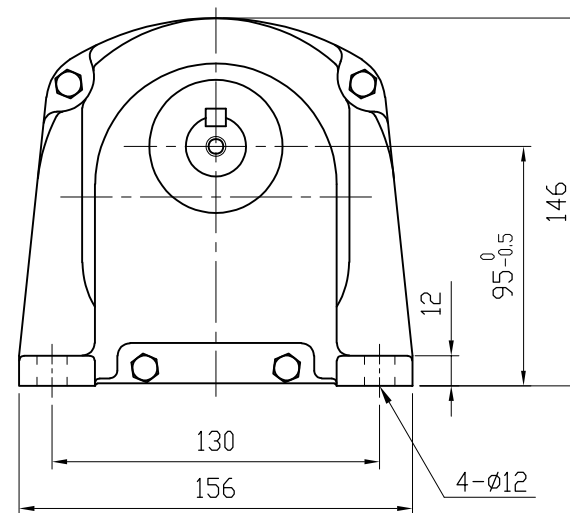
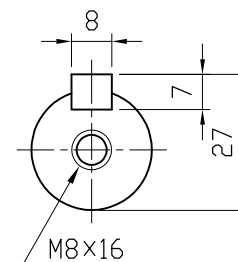
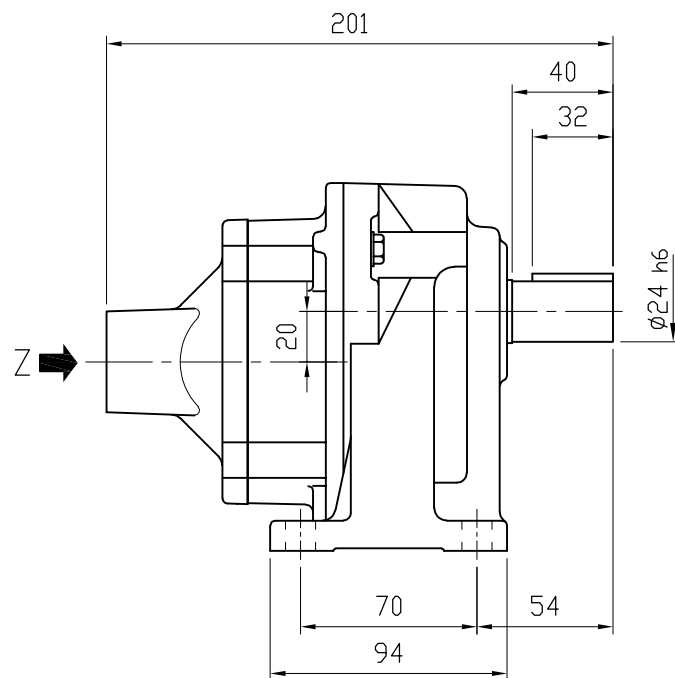


矢視Z

種別	A	P
T1	M4 深さ10	46
T3	M3 深さ10	45



MOTOR (AC SERVO MOTOR) モータ仕様 (ACサーボモータ)		GEARED SPECIFICATION 減速機仕様		BACKLASH バックラッシ		DATE 日付	2013.9.3	USER 納入先	
MOTOR CAPACITY モータ出力	0.1 kW	RATIO 減速比	1/60, 1/80, 1/100	1/60~1/100	30分	SCALE 尺度	1:3	TYPE 型式	VX01-060~100H-T1(T3)
REVOLUTION 定格回転速度	3000 r/min					APPROVED 承認	A. YAMADA	NAME 名称	VX SERIES SERVO REDUCER VXシリーズ サーボ用減速機
TORQUE 定格トルク	0.32 N·m	LUBRICANT 潤滑方式	GREASE グリス			CHECKED 照査	T. OHTSUBO	DRAWING No. 図番	NF-01100HT1-P1
		COLOR 塗装色	SILVER シルバー			DRAWN 作成	K. NARIHARA	富士変速機株式会社 FUJIHENSOKUKI CO., LTD	
		TOTAL WEIGHT 製品質量	4 kg						