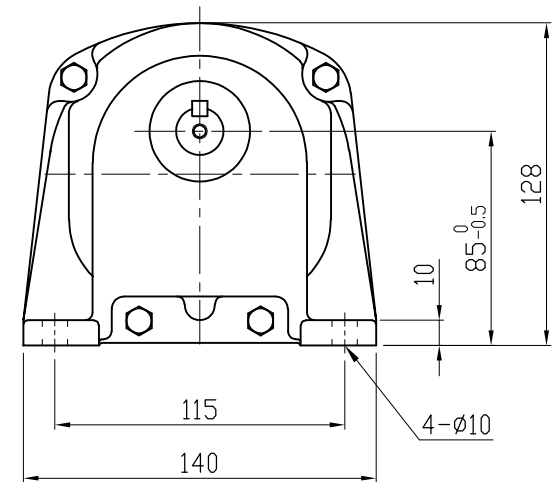
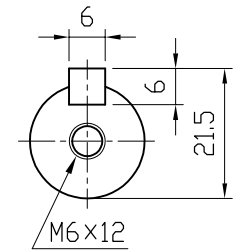
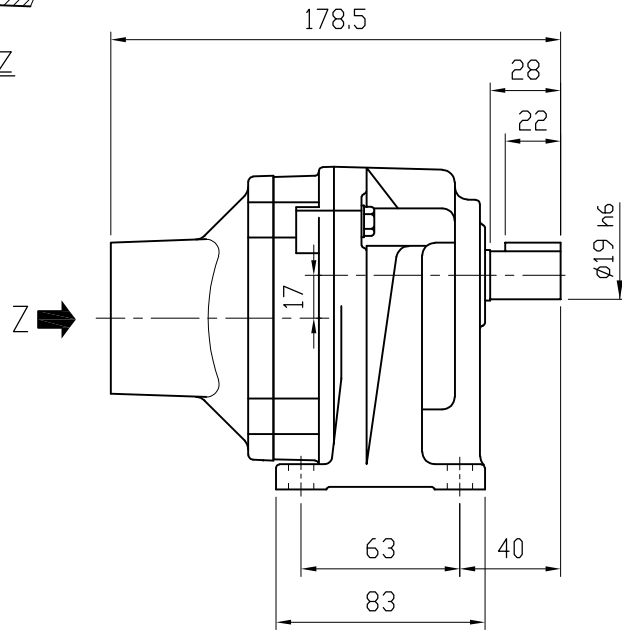


種別	A	B
T1	M5 深さ10	φ14 H7
T3	M4 深さ10	φ11 H7

矢視Z



MOTOR (AC SERVO MOTOR) モータ仕様 (ACサーボモータ)		GEARED SPECIFICATION 減速機仕様		BACKLASH バックラッシュ		DATE 日付	2013.9.3	USER 納入先	
MOTOR CAPACITY モータ出力	0.2 kW	RATIO 減速比	1/5, 1/10, 1/15 1/20, 1/25, 1/30	1/5	60分	SCALE 尺度	1:3	TYPE 型式	VX02-005~030H-T1(T3)
REVOLUTION 定格回転速度	3000 r/min			1/10, 1/15	40分		1/20~1/30		30分
TORQUE 定格トルク	0.64 N·m	LUBRICANT 潤滑方式	GREASE グリス			CHECKED 照査	T. OHTSUBO	DRAWING No. 図番	NF-02030HT1-P1
		COLOR 塗装色	SILVER シルバー			DRAWN 作成	K. NARIHARA	富士変速機株式会社 FUJIHENSOKUKI CO., LTD	
		TOTAL WEIGHT 製品質量	3 kg						