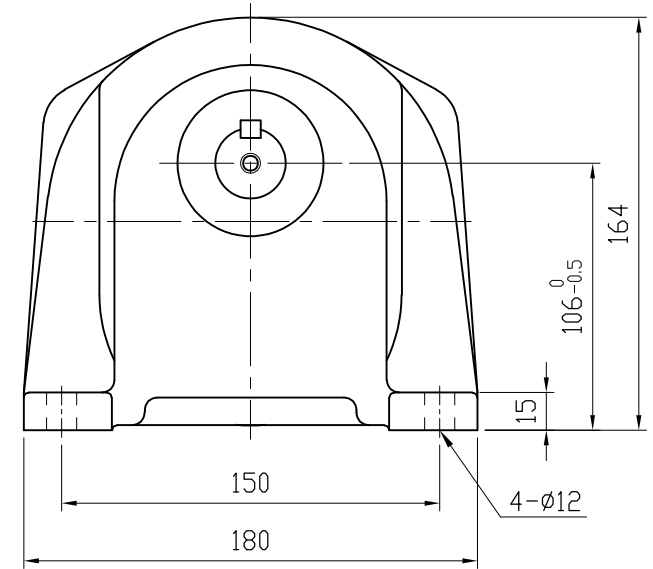
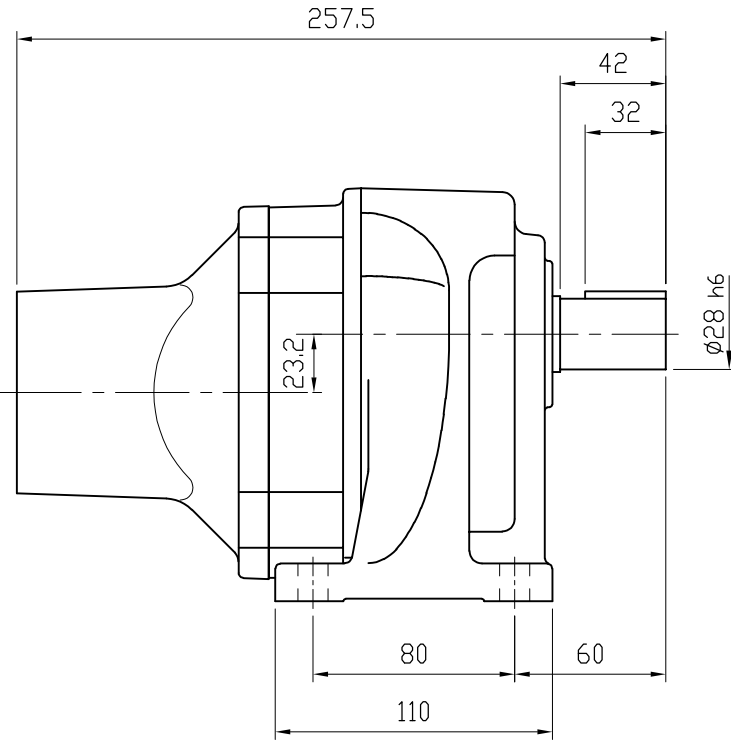


種別	A	B	C
T1	M6 深さ12	φ16 H7	41
T3	M6 深さ12	φ19 H7	41
T5	M5 深さ12	φ19 H7	36

矢視Z



MOTOR (AC SERVO MOTOR) モータ仕様 (ACサーボモータ)		GEARED SPECIFICATION 減速機仕様		BACKLASH バックラッシュ		DATE 日付	2013.9.3	USER 納入先	
MOTOR CAPACITY モータ出力	0.75 kW	RATIO 減速比	1/5, 1/10, 1/15 1/20, 1/25, 1/30	1/5 50分 1/10~30 30分	SCALE 尺度	1:3	TYPE 型式	VX08-005~030H-T1(T3, T5)	
REVOLUTION 定格回転速度	3000 r/min				APPROVED 承認	A. YAMADA		NAME 名称	VX SERIES SERVO REDUCER VXシリーズ サーボ用減速機タイプ
TORQUE 定格トルク	2.4 N·m	LUBRICANT 潤滑方式	GREASE グリス		CHECKED 照査	T. OHTSUBO		DRAWING No. 図番	NF-08030HT1-P1
		COLOR 塗装色	SILVER シルバー		DRAWN 作成	K. NARIHARA		富士変速機株式会社 FUJIHENSOKUKI CO., LTD	
		TOTAL WEIGHT 製品質量	8 kg						