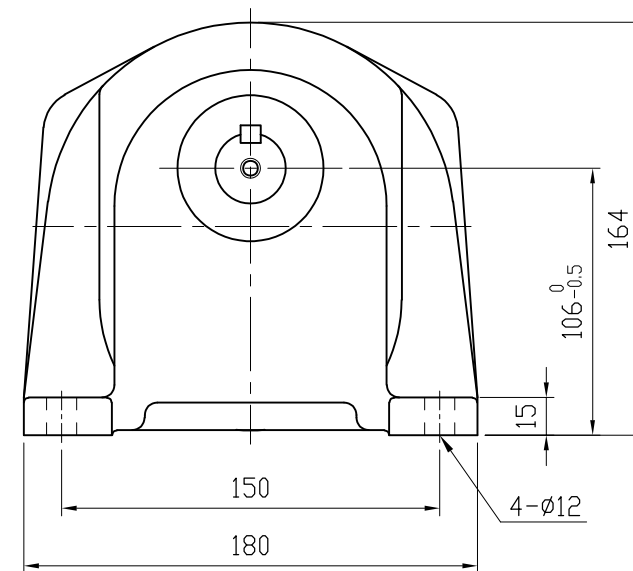
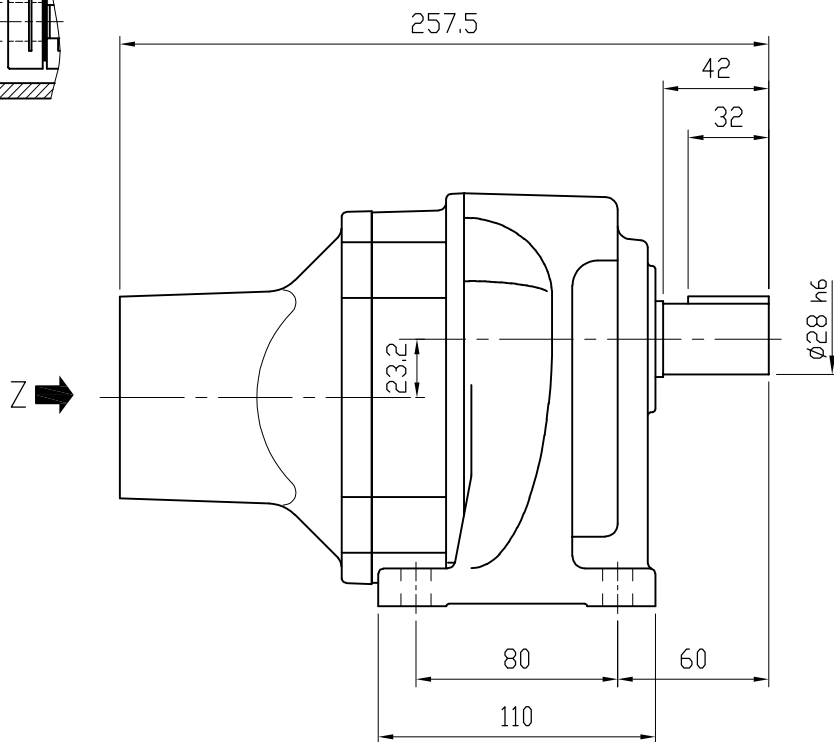
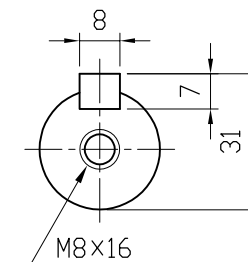


矢視Z

種別	B
T2	φ16 H7
T4	φ19 H7



MOTOR (AC SERVO MOTOR) モータ仕様 (ACサーボモータ)		GEARED SPECIFICATION 減速機仕様		BACKLASH バックラッシュ		DATE 日付	2013.9.3	USER 納入先	
MOTOR CAPACITY モータ出力	0.75 kW	RATIO 減速比	1/5, 1/10, 1/15 1/20, 1/25, 1/30	1/5 50分 1/10~30 30分		SCALE 尺度	1:3	TYPE 型式	VX08-005~030H-T2(T4)
REVOLUTION 定格回転速度	3000 r/min					APPROVED 承認	A. YAMADA	NAME 名称	VX SERIES SERVO REDUCER VXシリーズ サーボ用減速機タイプ
TORQUE 定格トルク	2.4 N·m	LUBRICANT 潤滑方式	GREASE グリス			CHECKED 照査	T. OHTSUBO	DRAWING No. 図番	NF-08030HT2-P1
		COLOR 塗装色	SILVER シルバー			DRAWN 作成	K. NARIHARA	富士変速機株式会社 FUJIHENSOKUKI CO., LTD	
		TOTAL WEIGHT 製品質量	8 kg						