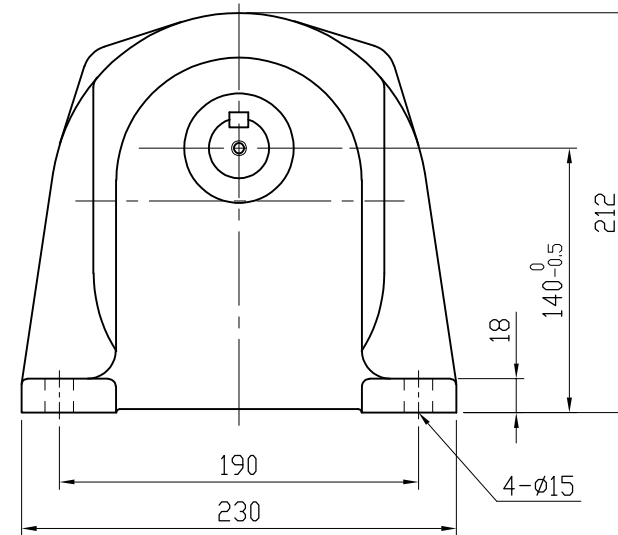
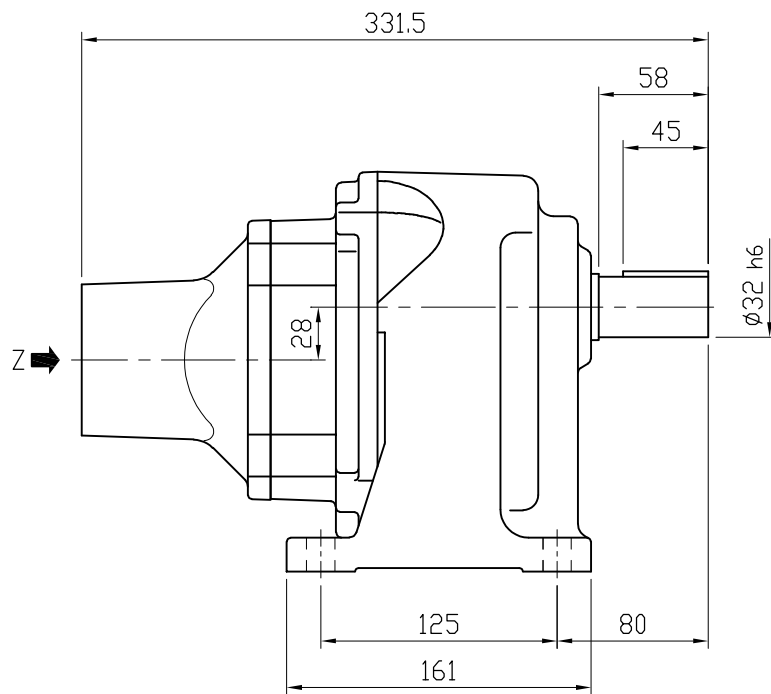


種別	B
T2	φ16 H7
T4	φ19 H7

矢視Z



MOTOR (AC SERVO MOTOR) モータ仕様 (ACサーボモータ)			GEARED SPECIFICATION 減速機仕様		BACKLASH バックラッシ	DATE 日付	2013.9.3	USER 納入先	
MOTOR CAPACITY モータ出力	0.75	kW	RATIO 減速比	1/40, 1/45, 1/50 1/60, 1/80, 1/100	1/40~100 30分	SCALE 尺度	1:4	TYPE 型式	VX08-040~100H-T2(T4)
REVOLUTION 定格回転速度	3000	r/min				APPROVED 承認	A. YAMADA	NAME 名称	VX SERIES SERVO REDUCER VXシリーズ サーボ用減速機タイプ
TORQUE 定格トルク	2.4	N·m	LUBRICANT 潤滑方式	GREASE グリス		CHECKED 照査	T. OHTSUBO	DRAWING No. 図番	NF-08100HT2-P1
			COLOR 塗装色	SILVER シルバー		DRAWN 作成	K. NARIHARA	富士変速機株式会社 FUJIHENSOKUKI CO., LTD	
			TOTAL WEIGHT 製品質量	18	kg				