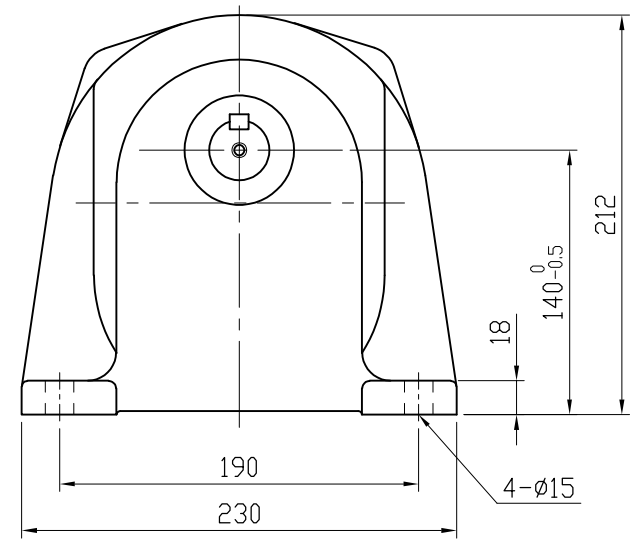
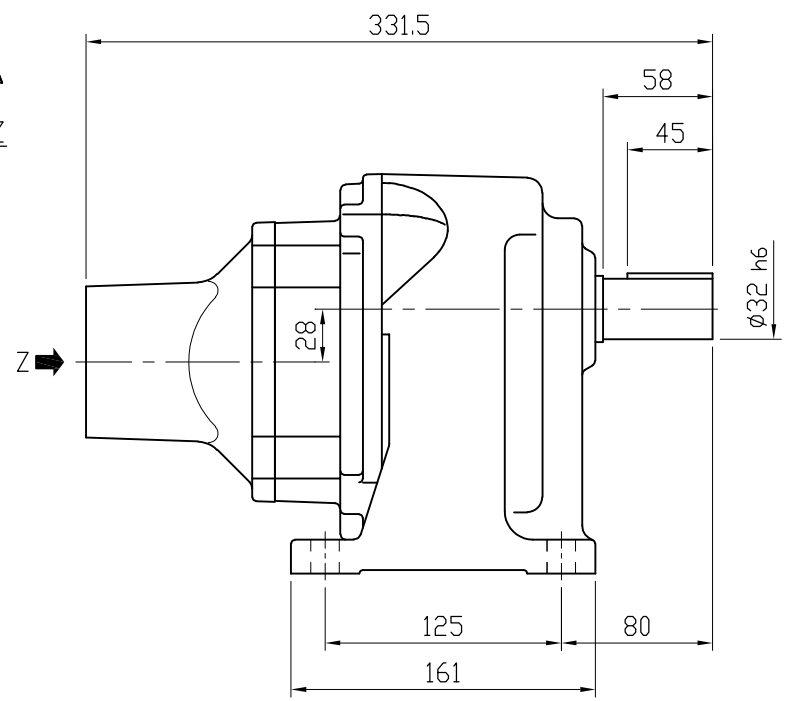


| 種別 | A       | B      | C  |
|----|---------|--------|----|
| T1 | M6 深さ12 | φ16 H7 | 41 |
| T3 | M6 深さ12 | φ19 H7 | 41 |
| T5 | M5 深さ12 | φ19 H7 | 36 |

矢視Z



| MOTOR (AC SERVO MOTOR)<br>モータ仕様 (ACサーボモータ) |            | GEARED SPECIFICATION<br>減速機仕様 |                                       | BACKLASH<br>バックラッシ |  | DATE<br>日付     | 2013.9.3    | USER<br>納入先                                |  |
|--|------------|-------------------------------|---------------------------------------|--------------------|--|----------------|-------------|--|--|
| MOTOR CAPACITY<br>モータ出力                    | 0.75 kW    | RATIO<br>減速比                  | 1/40, 1/45, 1/50<br>1/60, 1/80, 1/100 | 1/40~100 30分       |  | SCALE<br>尺度    | 1:4         | TYPE<br>型式                                 | VX08-040~100H-T1(T3, T5)                     |
| REVOLUTION<br>定格回転速度                       | 3000 r/min | LUBRICANT<br>潤滑方式             | GREASE<br>グリス                         |                    |  | APPROVED<br>承認 | A. YAMADA   | NAME<br>名称                                 | VX SERIES SERVO REDUCER<br>VXシリーズ サーボ用減速機タイプ |
| TORQUE<br>定格トルク                            | 2.4 N・m    | COLOR<br>塗装色                  | SILVER<br>シルバー                        |                    |  | CHECKED<br>照査  | T. OHTSUBO  | DRAWING No.<br>図番                          | NF-08100HT1-P1                               |
|  |            | TOTAL WEIGHT<br>製品質量          | 18 kg                                 |                    |  | DRAWN<br>作成    | K. NARIHARA | <b>富士変速機株式会社</b><br>FUJIHENSOKUKI CO., LTD |  |