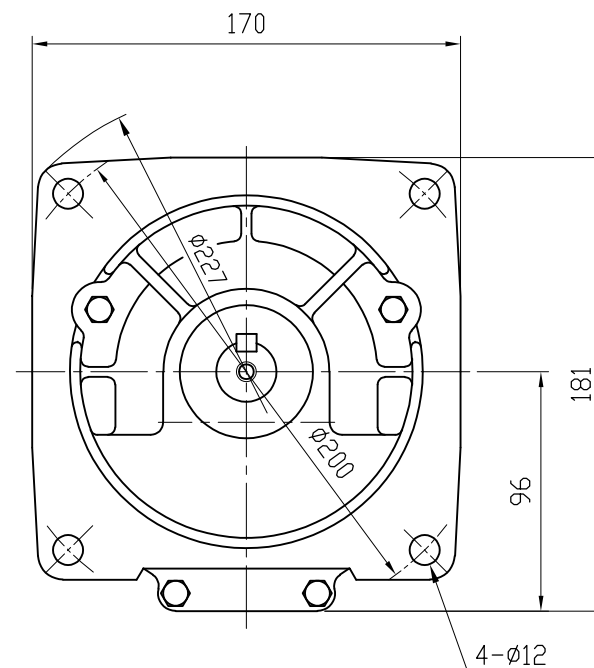
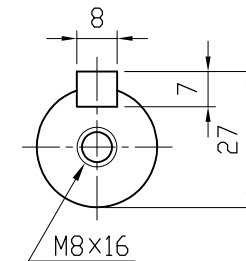
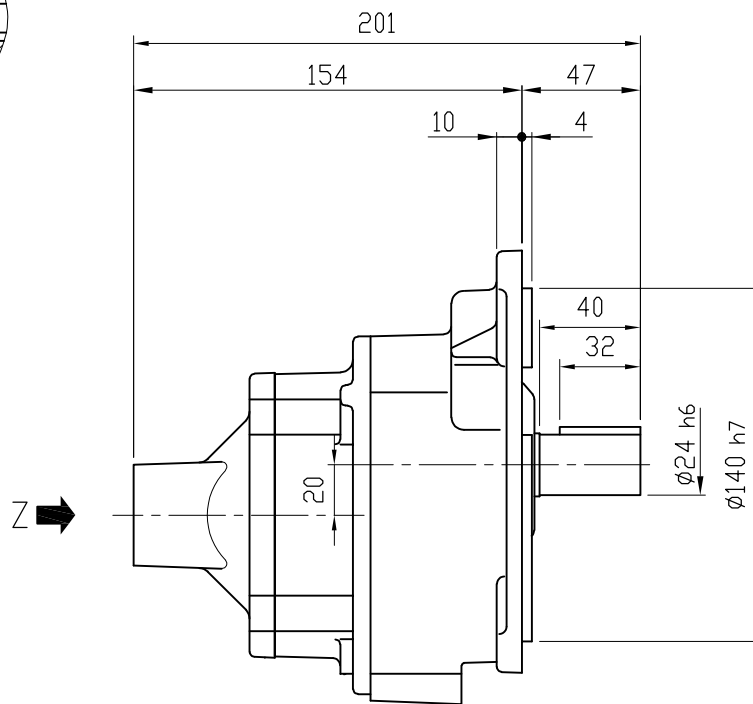


| 種別 | A       | P  |
|----|---------|----|
| T1 | M4 深さ10 | 46 |
| T3 | M3 深さ10 | 45 |

矢視Z



| MOTOR (AC SERVO MOTOR)<br>モータ仕様 (ACサーボモータ) |            | GEARED SPECIFICATION<br>減速機仕様 |                   | BACKLASH<br>バックラッシ | DATE<br>日付     | 2013.9.3    | USER<br>納入先                                |   |
|--|------------|-------------------------------|-------------------|--------------------|----------------|-------------|--|---|
| MOTOR CAPACITY<br>モータ出力                    | 0.1 kW     | RATIO<br>減速比                  | 1/60, 1/80, 1/100 | 1/60~1/100 30分     | SCALE<br>尺度    | 1:3         | TYPE<br>型式                                 | VX01-060~100HF-T1(T3)                     |
| REVOLUTION<br>定格回転速度                       | 3000 r/min |                               |                   |                    | APPROVED<br>承認 | A. YAMADA   | NAME<br>名称                                 | VX SERIES SERVO REDUCER<br>VXシリーズ サーボ用減速機 |
| TORQUE<br>定格トルク                            | 0.32 N·m   | LUBRICANT<br>潤滑方式             | GREASE<br>グリス     |                    | CHECKED<br>照査  | T. OHTSUBO  | DRAWING No.<br>図番                          | NF-01100HFT1-P1                           |
|  |            | COLOR<br>塗装色                  | SILVER<br>シルバー    |                    | DRAWN<br>作成    | K. NARIHARA | <b>富士変速機株式会社</b><br>FUJIHENSOKUKI CO., LTD |   |
|  |            | TOTAL WEIGHT<br>製品質量          | 4 kg              |                    |                |             |  |   |