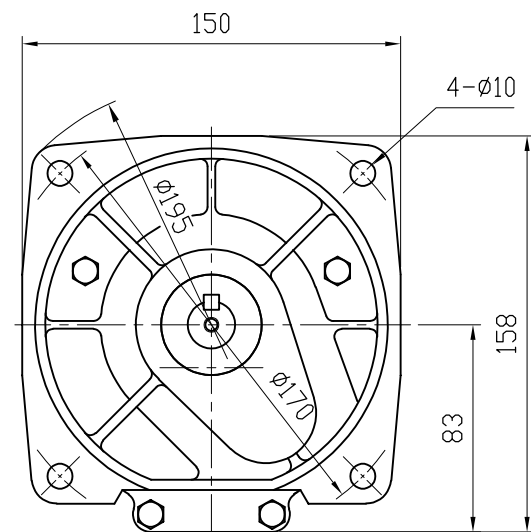
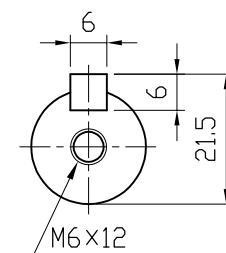
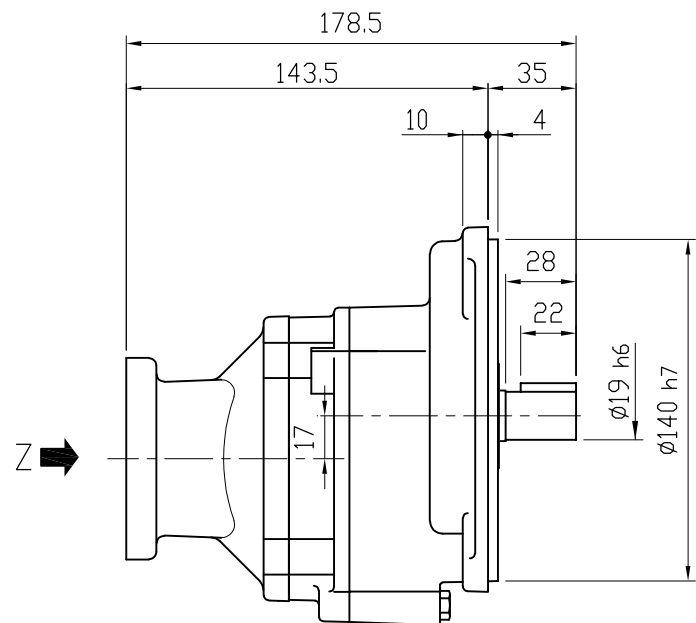


種別	A	B
T2	M6 深さ12	φ14 H7
T4	M5 深さ12	φ11 H7



MOTOR (AC SERVO MOTOR) モータ仕様 (ACサーボモータ)		GEARED SPECIFICATION 減速機仕様		BACKLASH バックラッシ		DATE 日付	2013.9.3	USER 納入先	
MOTOR CAPACITY モータ出力	0.2 kW	RATIO 減速比	1/5, 1/10	1/5 60分	SCALE 尺度	1:3	TYPE 型式	VX02-005~030HF-T2(T4)	
REVOLUTION 定格回転速度	3000 r/min		1/15, 1/20	1/10, 1/15 40分	1/20~1/30 30分	APPROVED 承認			A. YAMADA
TORQUE 定格トルク	0.64 N·m	LUBRICANT 潤滑方式	GREASE グリス		CHECKED 照査	T. OHTSUBO	DRAWING No. 図番	NF-02030HFT2-P1	
		COLOR 塗装色	SILVER シルバー		DRAWN 作成	K. NARIHARA	<b>富士変速機株式会社</b> FUJIHENSOKUKI CO., LTD		
		TOTAL WEIGHT 製品質量	3.0 kg						