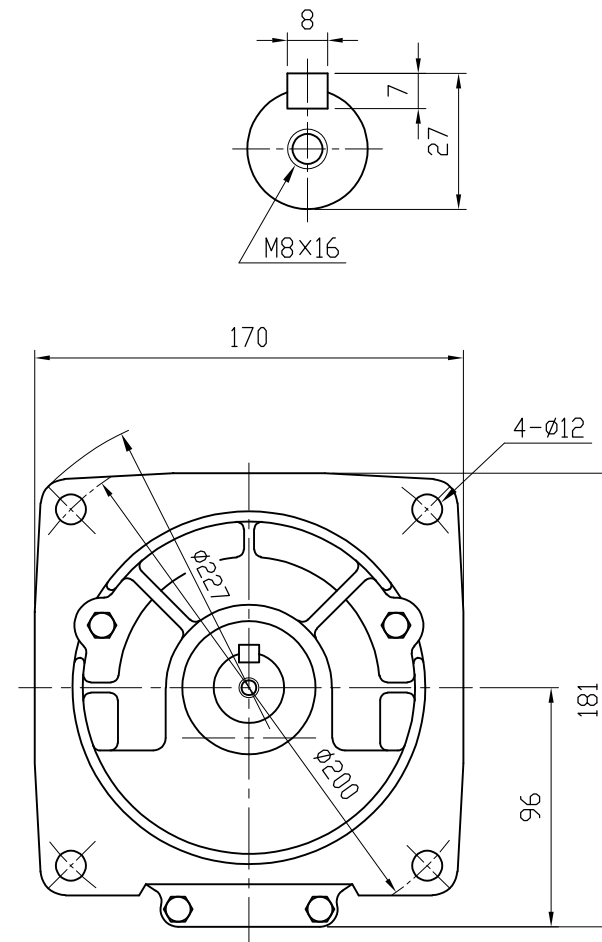
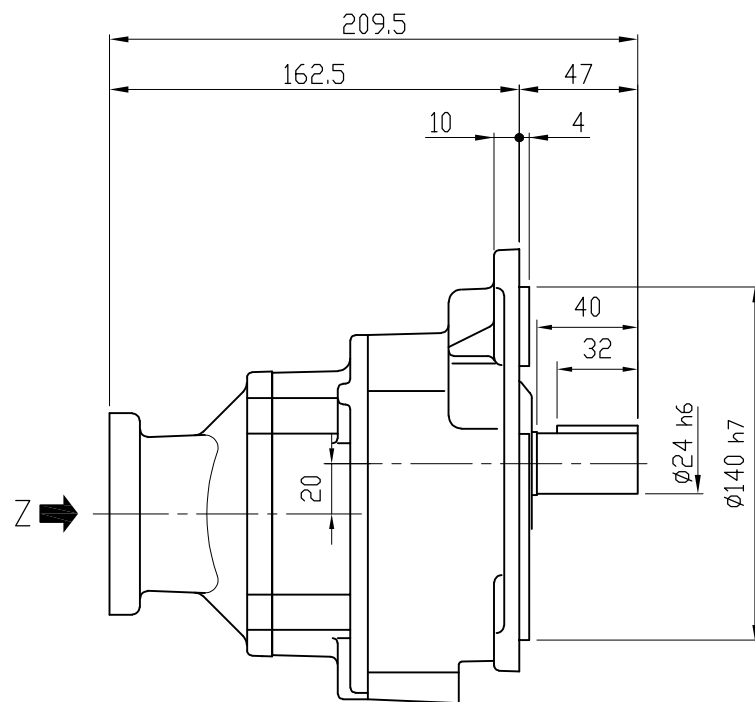


種別	A	B
T2	M6 深さ12	φ14 H7
T4	M5 深さ12	φ11 H7

矢視Z



MOTOR (AC SERVO MOTOR) モータ仕様 (ACサーボモータ)		GEARED SPECIFICATION 減速機仕様		BACKLASH バックラッシ		DATE 日付	2013.9.3	USER 納入先	
MOTOR CAPACITY モータ出力	0.2 kW	RATIO 減速比	1/40, 1/45 1/50, 1/60 1/80, 1/100	1/40~1/100 30分		SCALE 尺度	1:3	TYPE 型式	VX02-040~100HF-T2(T4)
REVOLUTION 定格回転速度	3000 r/min		LUBRICANT 潤滑方式			GREASE グリス	APPROVED 承認	A. YAMADA	NAME 名称
TORQUE 定格トルク	0.64 N·m	COLOR 塗装色	SILVER シルバー	CHECKED 照査	T. OHTSUBO	DRAWING No. 図番	NF-02100HFT2-P1	富士変速機株式会社 FUJIHENSOKUKI CO., LTD	
		TOTAL WEIGHT 製品質量	4.5 kg	DRAWN 作成	K. NARIHARA				