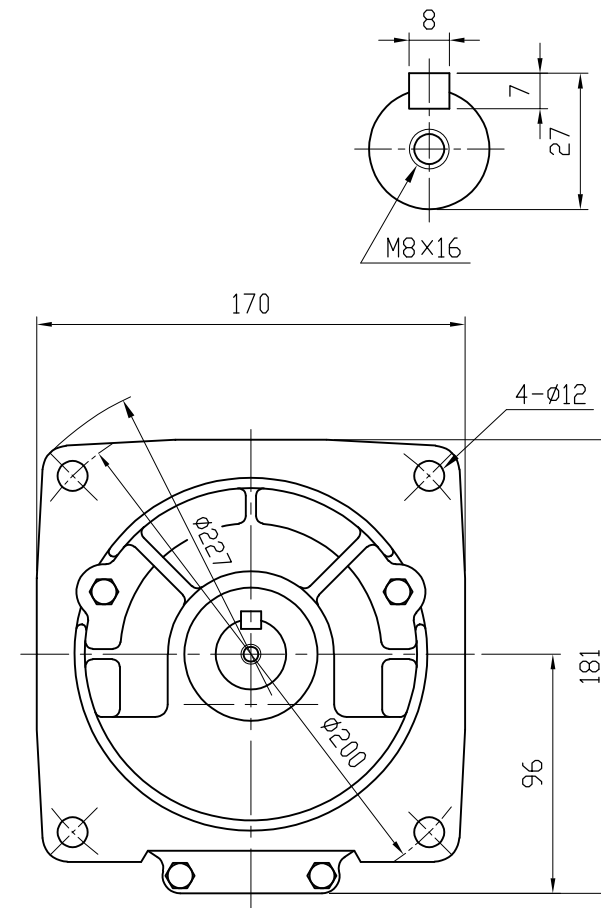
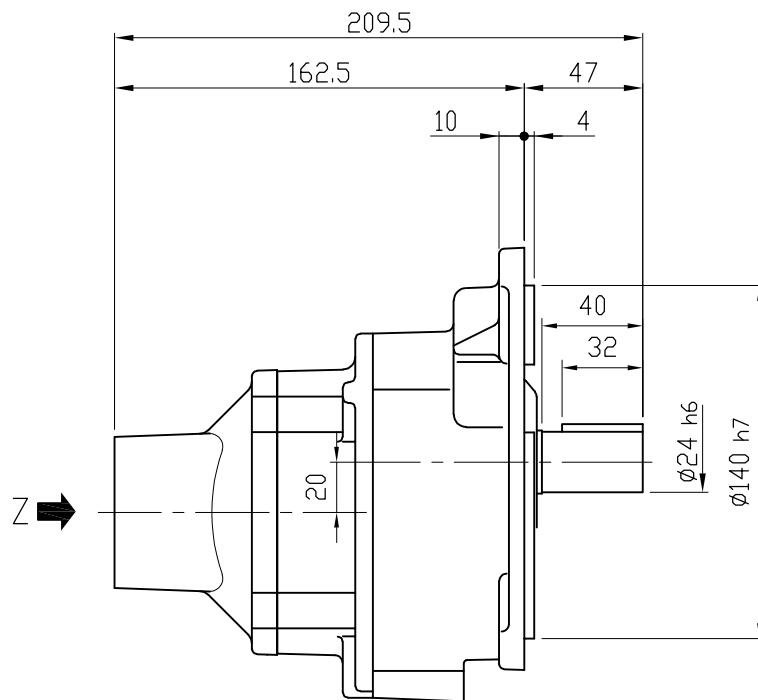


種別	A	B
T1	M5 深さ10	φ14 H7
T3	M4 深さ10	φ11 H7

矢視Z



MOTOR (AC SERVO MOTOR) モータ仕様 (ACサーボモータ)		GEARED SPECIFICATION 減速機仕様		BACKLASH バックラッシ	DATE 日付	2013.9.3	USER 納入先	
MOTOR CAPACITY モータ出力	0.2 kW	RATIO 減速比	1/40, 1/45, 1/50 1/60, 1/80, 1/100	1/40~1/100 30分	SCALE 尺度	1:3	TYPE 型式	VX02-040~100HF-T1(T3)
REVOLUTION 定格回転速度	3000 r/min				APPROVED 承認	A. YAMADA	NAME 名称	VX SERIES SERVO REDUCER VXシリーズ サーボ用減速機タイプ
TORQUE 定格トルク	0.64 N·m	LUBRICANT 潤滑方式	GREASE グリス		CHECKED 照査	T. OHTSUBO	DRAWING No. 図番	NF-02100HFT1-P1
		COLOR 塗装色	SILVER シルバー		DRAWN 作成	K. NARIHARA	富士変速機株式会社 FUJIHENSOKUKI CO., LTD	
		TOTAL WEIGHT 製品質量	4.5 kg					