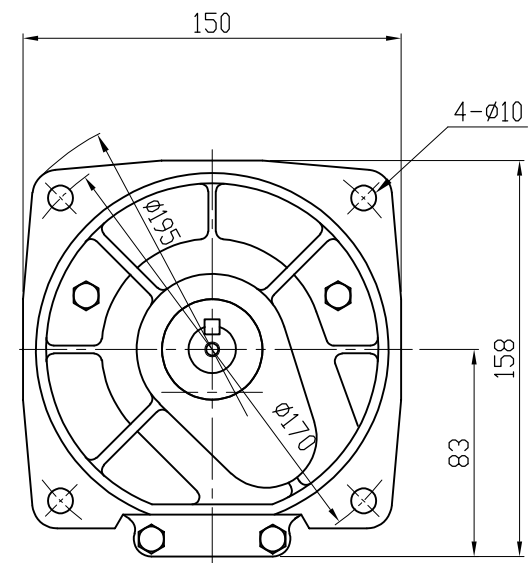
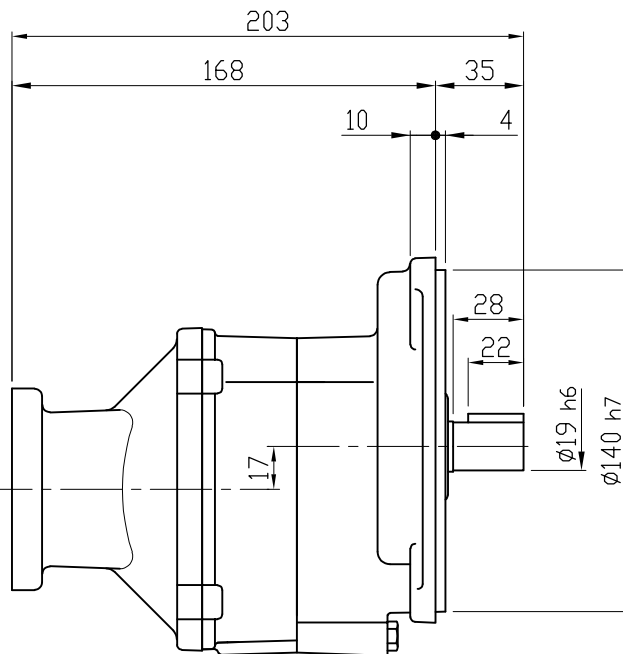
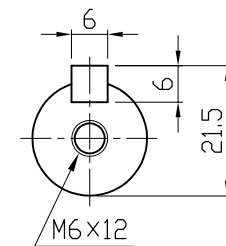


矢視Z

種別	A
T2	M6 深さ12
T4	M5 深さ12



MOTOR (AC SERVO MOTOR) モータ仕様 (ACサーボモータ)		GEARED SPECIFICATION 減速機仕様		BACKLASH バックラッシ		DATE 日付	2013.9.3	USER 納入先	
MOTOR CAPACITY モータ出力	0.4 kW	RATIO 減速比	1/5, 1/10	1/5	60分	SCALE 尺度	1:3	TYPE 型式	VX04-005~010HF-T2(T4)
REVOLUTION 定格回転速度	3000 r/min			1/10	40分		APPROVED 承認		A. YAMADA
TORQUE 定格トルク	1.3 N·m	LUBRICANT 潤滑方式	GREASE グリス	CHECKED 照査	T. OHTSUBO	DRAWING No. 図番		NF-04010HFT2-P1	
		COLOR 塗装色	SILVER シルバー		DRAWN 作成		K. NARIHARA	富士変速機株式会社 FUJIHENSOKUKI CO., LTD	
		TOTAL WEIGHT 製品質量	3 kg						