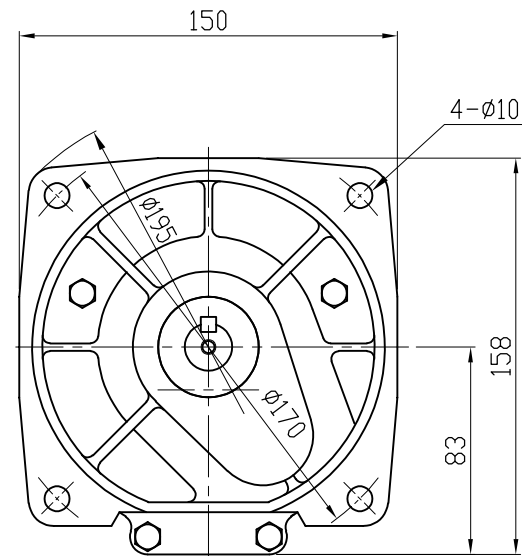
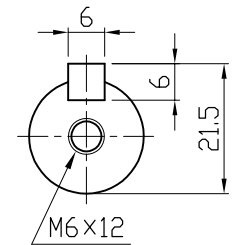
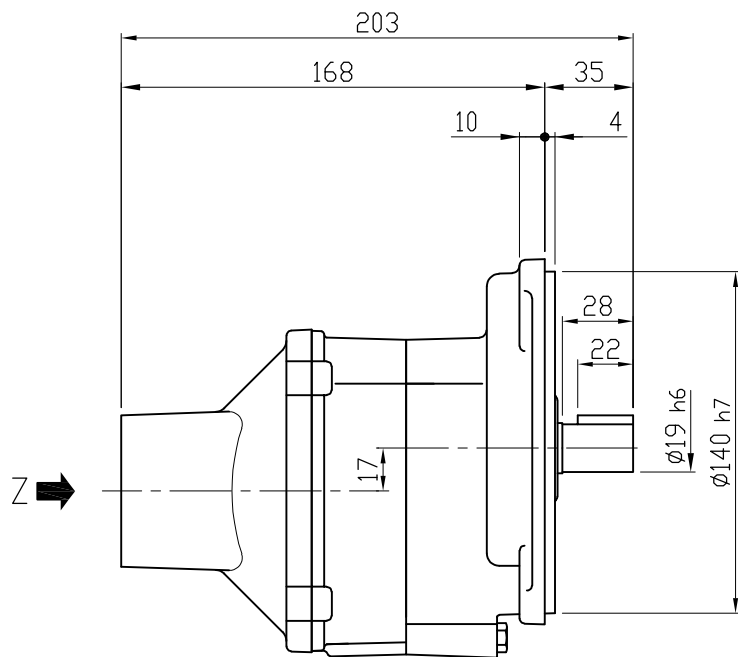


種別	A
T1	M5 深さ10
T3	M4 深さ10

矢視Z



MOTOR (AC SERVO MOTOR) モータ仕様 (ACサーボモータ)		GEARED SPECIFICATION 減速機仕様		BACKLASH バックラッシュ		DATE 日付	2013.9.3	USER 納入先	
MOTOR CAPACITY モータ出力	0.4 kW	RATIO 減速比	1/5, 1/10	1/5	60分	SCALE 尺度	1:3	TYPE 型式	VX04-005~010HF-T1(T3)
REVOLUTION 定格回転速度	3000 r/min			1/10	40分	APPROVED 承認	A. YAMADA	NAME 名称	VX SERIES SERVO REDUCER VXシリーズ サーボ用減速機タイプ
TORQUE 定格トルク	1.3 N·m	LUBRICANT 潤滑方式	GREASE グリース			CHECKED 照査	T. OHTSUBO	DRAWING No. 図番	NF-04010HFT1-P1
		COLOR 塗装色	SILVER シルバー					DRAWN 作成	K. NARIHARA
		TOTAL WEIGHT 製品質量	3 kg						