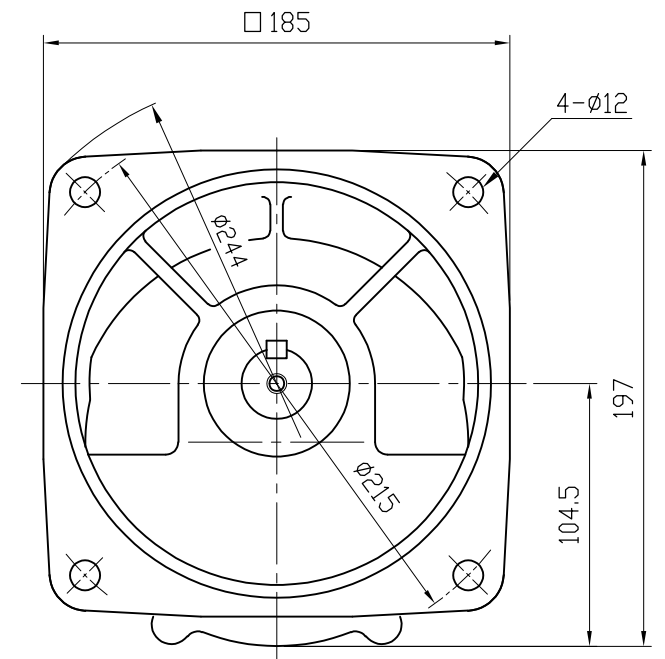
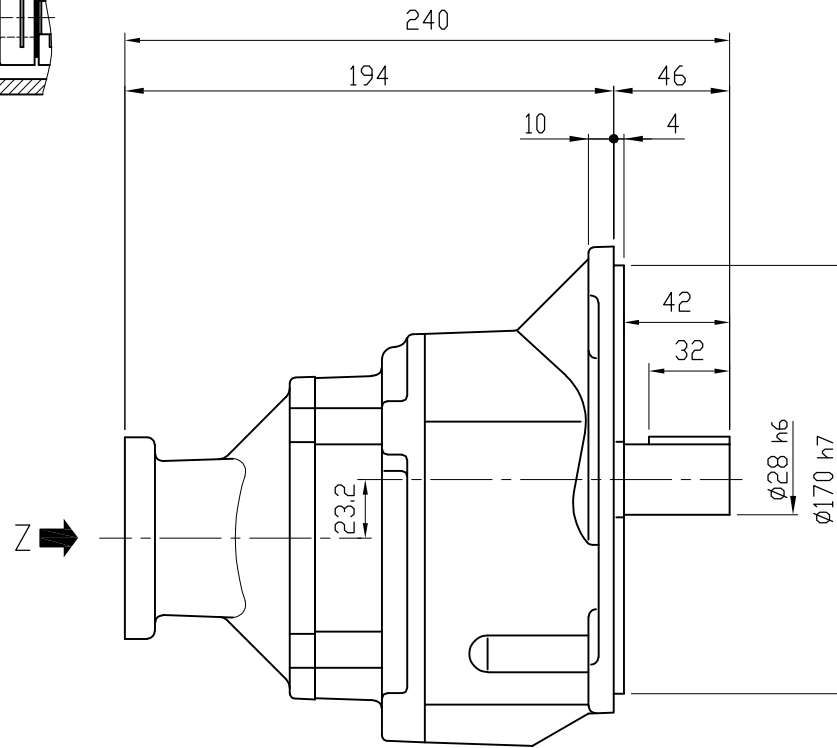
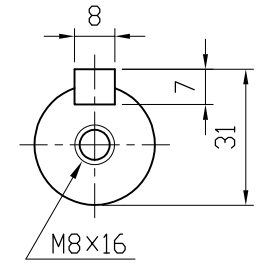


矢視Z

種別	A
T2	M6 深さ12
T4	M5 深さ12



MOTOR (AC SERVO MOTOR) モータ仕様 (ACサーボモータ)		GEARED SPECIFICATION 減速機仕様		BACKLASH バックラッシ	DATE 日付	2013.9.3	USER 納入先	
MOTOR CAPACITY モータ出力	0.4 kW	RATIO 減速比	1/60, 1/80, 1/100	1/60~1/100 30分	SCALE 尺度	1:3	TYPE 型式	VX04-060~100HF-T2(T4)
REVOLUTION 定格回転速度	3000 r/min				APPROVED 承認	A. YAMADA	NAME 名称	VX SERIES SERVO REDUCER VXシリーズ サーボ用減速機タイプ
TORQUE 定格トルク	1.3 N·m	LUBRICANT 潤滑方式	GREASE グリス		CHECKED 照査	T. OHTSUBO	DRAWING No. 図番	NF-04100HFT2-P1
		COLOR 塗装色	SILVER シルバー		DRAWN 作成	K. NARIHARA	富士変速機株式会社 FUJIHENSOKUKI CO., LTD	
		TOTAL WEIGHT 製品質量	11 kg					