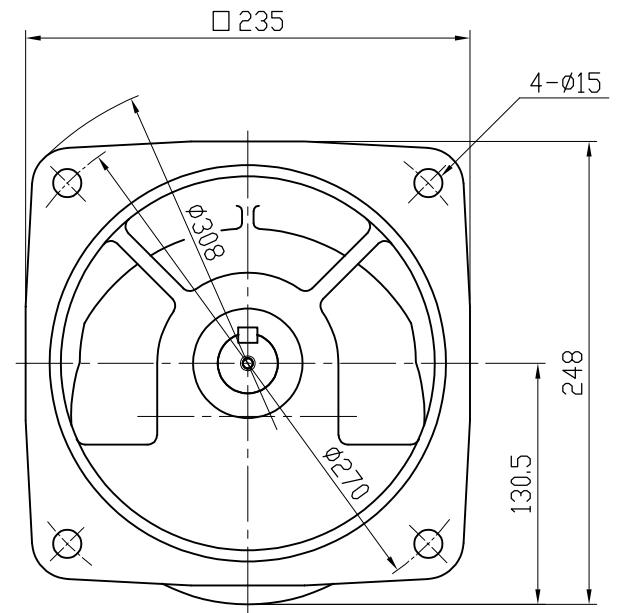
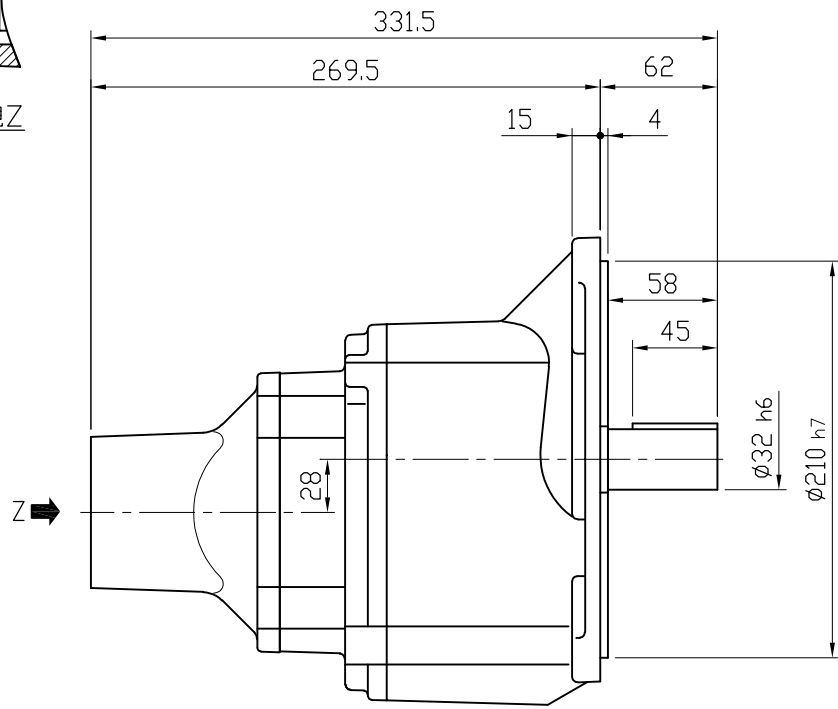


種別	A	B	C
T1	M6 深さ12	$\phi 16 H7$	41
T3	M6 深さ12	$\phi 19 H7$	41
T5	M5 深さ12	$\phi 19 H7$	36

矢視Z



MOTOR (AC SERVO MOTOR) モータ仕様 (ACサーボモータ)		GEARED SPECIFICATION 減速機仕様		BACKLASH バックラッシ		DATE 日付	2013.9.3	USER 納入先	
MOTOR CAPACITY モータ出力	0.75 kW	RATIO 減速比	1/40, 1/45, 1/50 1/60, 1/80, 1/100	1/40~100	30分	SCALE 尺度	1:4	TYPE 型式	VX08-040~100HF-T1(T3, T5)
REVOLUTION 定格回転速度	3000 r/min					APPROVED 承認	A. YAMADA	NAME 名称	VX SERIES SERVO REDUCER VXシリーズ サーボ用減速機タイプ
TORQUE 定格トルク	2.4 N·m	LUBRICANT 潤滑方式	GREASE グリス			CHECKED 照査	T. OHTSUBO	DRAWING No. 図番	NF-08100HFT1-P1
		COLOR 塗装色	SILVER シルバー			DRAWN 作成	K. NARIHARA	富士変速機株式会社 FUJIHENSOKUKI CO., LTD	
		TOTAL WEIGHT 製品質量	23 kg						